

MusicMan[®] * Manuale d'istruzione

Cuffie Mikro TWS BT-X57

Con la presente la Technaxx Deutschland GmbH & Co.KG dichiara che il dispositivo, a cui appartiene questo manuale, é conforme alle norme essenziale della direttiva **RED 2014/53/EU**. Sul seguente sito il cliente potrà leggere tutte le informazioni sulla Dichiarazione di Conformità: **www.technaxx.de/** (cliccare sul link riportato sotto "Konformitätserklärung"). Si consiglia di leggere attentamente il manuale di istruzione prima di utilizzare l'apparecchio.

Numero di telefono per supporto tecnico: 01805 012643 (14 centesimo/minuto da linea fissa tedesca e 42 centesimo/minuto da reti mobili). Email: **support@technaxx.de**
La hotline di supporto è disponibile dal lunedì al venerdì dalle 9:00 alle 13:00 e dalle 14:00 alle 17:00

Questo dispositivo possiede una batteria ricaricabile. Deve essere ricaricata completamente per il primo utilizzo. NOTA: Caricare la batteria del dispositivo ogni 2–3 mesi se non viene utilizzato!

Conservare questo manuale per riferimento futuro o la condivisione di prodotto con attenzione. Fate lo stesso con gli accessori originali per questo prodotto. In caso di garanzia, si prega di contattare il rivenditore o il negozio dove è stato acquistato il prodotto. **Garanzia 2 anni**

Congratulazioni per l'acquisto del prodotto. *Condivi la tua esperienza e opinione su uno dei noti portali internet.

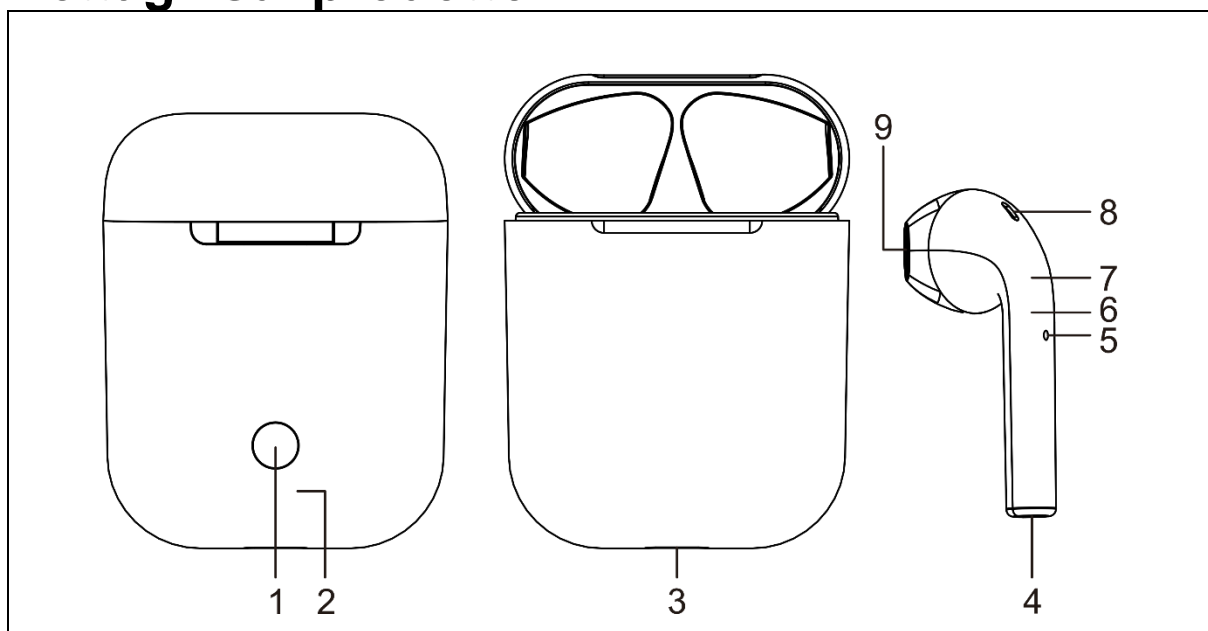
Particolarità

- Cuffie in-ear True Wireless Stereo (TWS)
- Funzione di assistente vocale supportata
- Funzione on/off automatica
- Associazione con Bluetooth V5.0
- Microfono incorporato per chiamate telefoniche
- Pulsanti touch multifunzione su entrambe le cuffie in-ear; riproduzione/pausa, modifica titolo, volume, risposta e rifiuto chiamate telefoniche, assistente vocale

Specificazioni tecniche

Versione Bluetooth	V5.0
Bluetooth	Distanza di trasmissione ~10m (spazio aperto) Banda di frequenza 2,4GHz Potenza di trasmissione irradiata max. 2,5mW
Altoparlante/ frequenza / impedenza	5mW*2 / 20Hz-20kHz / 32Ω
Codifica audio	AAC/SBC/A2DP
Tempo di riproduzione	Circa 2 ore
Ricarica tramite scatola di ricarica	3 volte per la ricarica completa
Tempo in standby	Circa 9 ore
Tempo di ricarica auricolari	Circa 1 ora
Batteria auricolari (ciascuna)	Batteria incorporata ricaricabile ai polimeri di litio da 30mAh e da 3,7V / ricarica tramite scatola di ricarica
Tempo di ricarica della scatola	Circa 2 ore (5V/1A)
Scatola di ricarica	Batteria ai polimeri di litio da 3,7V 150mAh
Temperatura d'esercizio	da 0°C fino a +40°C
Auricolare peso / dimensioni	10,6g / (L)40 x (P)22 x (A)25mm
Peso / Dimensioni scatola	35,0g / (L)49 x (P)32 x (A)54mm
Contenuto della confezione	MusicMan® BT-X57, scatola di ricarica, cavo di ricarica USB, manuale d'istruzione

Dettagli sul prodotto



1	Interruttore della scatola di ricarica
2	LED della scatola di ricarica
3	Porta di ricarica
4	Contatto di ricarica degli auricolari
5	Microfono
6	LED degli auricolari
7	Superficie touch multifunzione
8	Presa d'aria
9	Diffusore

Primo utilizzo

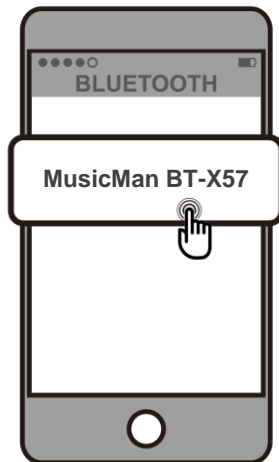
Collegare la scatola di ricarica (3) con il cavo di ricarica USB in dotazione e con un adattatore di alimentazione USB* (*non incluso nella dotazione). La scatola di ricarica lampeggia in rosso durante la ricarica. La scatola è completamente carica quando la luce è stabile.

Premere l'interruttore di ricarica (1) sulla scatola per avviare la ricarica degli auricolari. Il LED della scatola di ricarica diventa blu. La ricarica viene interrotta automaticamente quando gli auricolari sono completamente carichi. La luce blu si spegne.

Connessione Bluetooth

Associazione

Estrarre gli auricolari BT-X57 dalla scatola di ricarica. Entrambi gli auricolari si accendono automaticamente e avviano la modalità di associazione.



Dopo aver indicato "accensione", la spia LED lampeggia in rosso e blu alternati.

Avviare la funzione di scansione Bluetooth con lo smartphone, il tablet o qualsiasi altro dispositivo abilitato Bluetooth.

Cliccare su **“MusicMan BT-X57”** nelle impostazioni Bluetooth per associare il dispositivo agli auricolari.

Ripristino dell'associazione

Estrarre entrambi gli auricolari BT-X57 dalla scatola di ricarica e tenere premuta per 3 secondi la superficie della funzione touch (7) per spegnere gli auricolari e per cancellare le impostazioni di associazione. Il LED indicatore lampeggerà in rosso 3 volte. Mettere l'auricolare nella scatola di ricarica. Estrarre entrambi gli auricolari per riavviare la modalità di associazione.

Uso singolo di BT-X57

Estrarre l'auricolare destro o sinistro dalla scatola di ricarica. L'accensione sarà automatica. Nota: Sono fornite solo le impostazioni del pulsante touch dell'auricolare sinistro o destro. Scegliere saggiamente.

Riconnessione automatica

Gli auricolari BT-X57 si riconnetteranno automaticamente all'ultimo telefono cellulare associato. Per modificare la connessione associata a un altro telefono cellulare, ripristinare l'associazione.

Funzioni

Accensione/spegnimento

Toccare la superficie di funzione (7) degli auricolari per 3 secondi per l'accensione/lo spegnimento. Gli auricolari si accendono/spengono automaticamente se vengono tolti/messi nella scatola di ricarica.

Riproduzione/Pausa della musica (1x D/S)

Toccare una volta la superficie di funzione di uno degli auricolari per riprodurre/mettere in pausa la musica.

Diminuzione del volume (2x S)

Toccare due volte sulla superficie di funzione dell'auricolare sinistro per diminuire il volume.

Aumento del volume (2x D)

Toccare due volte sulla superficie di funzione dell'auricolare destro per aumentare il volume.

Brano successivo (3x D)

Tre tocchi sulla superficie di funzione dell'auricolare destro consentono il passaggio al brano successivo.

Ultimo brano (3x S)

Tre tocchi sulla superficie di funzione dell'auricolare sinistro consentono il ritorno al brano precedente.

Risposta alle chiamate (D/S)

È possibile rispondere alle chiamate in arrivo con un solo tocco su uno degli auricolari.

Termine delle chiamate (D/S)

Le chiamate telefoniche possono essere annullate toccando due volte la superficie di funzione su uno degli auricolari.

Rifiutare chiamate (tenere premuto 2 sec. D/S)

Per rifiutare le chiamate, tenere premuta per 2 secondi una delle superfici touch.

Assistente vocale (tenere premuto 2 sec. D/S)

Il tocco di 2 secondi sulla superficie di funzione dell'auricolare sinistro attiva l'assistente vocale del telefono.

Risoluzione dei problemi

Se non fosse possibile collegare gli auricolari al telefono, si consiglia di procedere come segue:

Assicurarsi che gli auricolari siano carichi e accesi. Accertarsi che la funzione Bluetooth sia attivata sul telefono. Verificare che gli auricolari si trovino a una distanza massima di 10 m dal telefono e che non vi siano ostacoli tra loro e il telefono, ad esempio pareti o altri dispositivi elettronici. Il BT-X57 si spegne o non si riaccende, potrebbe essere la batteria scarica o un problema con l'alimentatore. Caricare il BT-X57 e controllare lo stato della batteria della scatola di ricarica. (Suggeriamo di caricare BT-X57 ogni 2-3 mesi se non viene utilizzato per molto tempo.)

Note

- Ricaricare la scatola di ricarica del BT-X57 solo tramite la porta di ricarica DC 5V utilizzando il cavo di ricarica in dotazione. È anche possibile utilizzare un adattatore di ricarica USB ma SOLO (!) fino a CC 5V/1A. Non (!) caricare il BT-X57 con una potenza superiore!
- Se il BT-X57 non riesce a collegarsi al cellulare o non riproduce la musica dopo essere stato collegato, verificare che il dispositivo mobile supporti SBC / ACC.
- Dei rumori emessi dal BT-X57 potrebbero essere dovuti a un segnale Bluetooth scarso. Per evitare il rumore, rimanere all'interno della portata Bluetooth di ~10m.
- Evitare l'esposizione prolungata a un volume eccessivo che può causare danni all'udito indotti dal rumore.
- Abbassare il volume prima di indossare gli auricolari, quindi regolarli sul volume corretto.

Avvertenze

- Non utilizzare il cavo di ricarica fornito per ricaricare altri dispositivi. Ciò potrebbe provocare dei danni
- Non tentare di smontare il BT-X57, si potrebbero provocare cortocircuiti o danni.
- Non utilizzare gli auricolari durante la guida o andando in bicicletta.
- Stare lontano da spigoli vivi, superfici irregolari, parti metalliche e qualsiasi cosa possa danneggiare gli auricolari.
- Non modificare, riparare o rimuovere gli auricolari senza un'assistenza professionale.
- Non utilizzare liquidi corrosivi o volatili per pulire gli auricolari.
- Non utilizzare gli

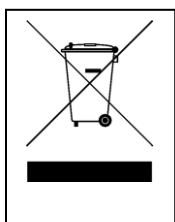
auricolari in ambienti pericolosi. ● Avvertenza sulla batteria: L'utilizzo improprio della batteria può portare a incendi o ustioni chimiche. La batteria potrebbe esplodere in caso di danneggiamento. ● Non far cadere o agitare il BT-X57, si potrebbero rompere i circuiti interni o quelli meccanici. ● Conservare il BT-X57 in luogo asciutto e areato. Evitare alte temperature e umidità. Anche le batterie non dovrebbero essere esposte a calore eccessivo o alla luce solare diretta. ● Il BT-X57 non è impermeabile, perciò occorre tenerlo lontano dall'umidità. ● Tenere il BT-X57 fuori dalla portata dei bambini e degli animali domestici per prevenire incidenti.



Per prevenire possibili danni all'udito, evitare l'ascolto ad alto volume per periodi prolungati.



Consigli per la sicurezza e lo smaltimento delle batterie: Tenere la batteria lontano dalla portata dei bambini. Se un bambino inghiottisce una batteria richiedere immediata assistenza medica o portare il bambino all'ospedale! Osservare la corretta polarità (+) e (-) delle batterie! Sostituire sempre tutte le batterie. Non utilizzare mai batterie vecchie e nuove o batterie di diverso tipo insieme. Non mettere in corto, aprire, deformare o sovraccaricare le batterie! **Rischio di infortunio!** Non gettare le batterie nel fuoco! **Rischio di esplosione!**



Istruzioni per la tutela dell'ambiente: Materiali di pacchetti sono materie prime e riciclabili. Non smaltire dispositivi vecchi o batterie nei rifiuti domestici. **Pulizia:** Proteggere il dispositivo da contaminazione e inquinamento (pulire il dispositivo con un panno pulito). Non usare di materiali ruvidi, a grana grossa/solventi/detergenti aggressivi. Asciugare il dispositivo dopo la pulizia. **Avviso importante:** In caso di perdita di liquido dalla batteria, asciugare l'alloggiamento della batteria con un panno morbido asciutto. **Distributore:** Technaxx Deutschland GmbH & Co.KG, Kruppstr. 105, 60388 Frankfurt a.M., Germania