

MusicMan[®] * Instrukcja obsługi

Słuchawki Mikro TWS BT-X57

Niniejszym producenta Technaxx Deutschland GmbH & Co.KG oświadcza, że to urządzenie, do którego odnoszą się instrukcja obsługi, jest zgodny z zasadniczymi wymaganiami norm określonych dyrektywą Rady **RED 2014/53/UE**. Deklarację zgodności odnajdziesz na stronie: **www.technaxx.de/** (w pasku na dole "Konformitätserklärung"). Przed pierwszym użyciem urządzenia należy dokładnie przeczytać instrukcję obsługi.

Numer telefonu do wsparcia technicznego: 01805 012643 (14 centów/minuta z niemieckiego telefonu stacjonarnego i 42 centów/minuta z sieci komórkowych). Email: **support@technaxx.de**
Infolinia dostępna jest od poniedziałku do piątku w godzinach 09:00 do 13:00 oraz 14:00 do 17:00.

Jeśli urządzenie posiada akumulator. To musi zostać w pełni naładowany przed pierwszym użyciem. UWAGA: Jeśli urządzenie nie jest użytkowane, to jego akumulator należy ładować co 2 do 3 miesiące!

Zachować instrukcję obsługi do wykorzystania w przyszłości lub udostępniania produktu ostrożnie. Zrób to samo z oryginalnych akcesoriów dla tego produktu. W przypadku gwarancji, należy skontaktować się ze sprzedawcą lub ze sklepem, w którym zakupiono ten produkt.

Gwarancja 2 lata

Korzystaj z urządzenia. *Podziel się swoimi doświadczeniami i opinią na jednego z znanych portali internetowych.

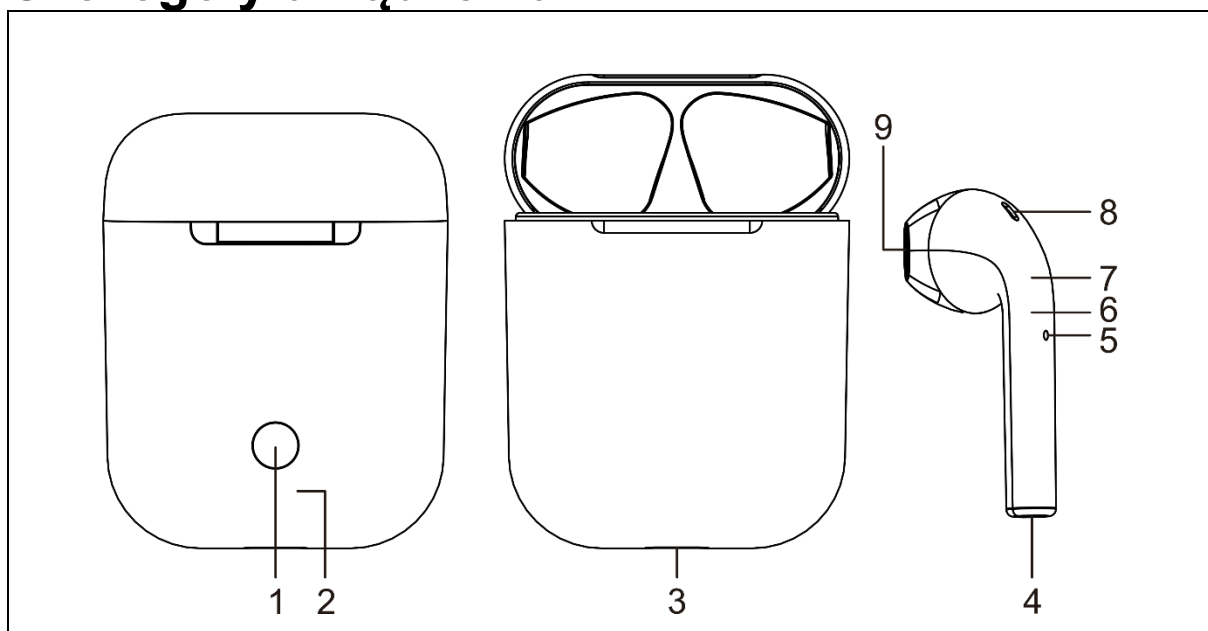
Cechy

- Słuchawki douszne True Wireless Stereo (TWS)
- Obsługa funkcji asystenta głosowego
- Funkcja automatycznego włączania/wyłączania
- Parowanie z Bluetooth V5.0
- Wbudowany mikrofon umożliwiający rozmowy telefoniczne
- Wielofunkcyjne przyciski dotykowe na obu słuchawkach; odtwarzanie/pauza/zmiana utworu, odbieranie i odrzucanie połączeń telefonicznych, asystent głosowy

Specyfikacje techniczne

Wersja Bluetooth	V5.0
Bluetooth	Odległość transmisji ~ 10m (otwarta przestrzeń) Pasma częstotliwości 2,4GHz Promieniowana moc transmisji maks. 2,5mW
Głośnik/częstotliwość/impedancja	5mW*2 / 20Hz-20kHz / 32Ω
Kodek audio	AAC/SBC/A2DP
Czas odtwarzania	Okolo 2h
Ładowanie przy pomocy futerału ładującego	3 razy w pełni naładowany
Czas czuwania	Okolo 9h
Czas ładowania słuchawek	Okolo 1h
Akumulator słuchawek (każda)	Wbudowany akumulator litowo-polimerowy 30mAh 3,7V/ładowanie przez futerał ładujący
Czas ładowania futerału	Okolo 2h (5V/1A)
Akumulator futerału ładującego	Akumulator litowo-polimerowy 3,7V, 150mAh
Temperatura pracy	0°C do +40°C
Waga/wymiary słuchawek	10,6g/(D) 40 x (SZ) 22 x (W) 25mm
Waga/wymiary futerału	35,0g/(D) 49 x (SZ) 32 x (W) 54mm
Zawartość opakowania	MusicMan® BT-X57, futerał z funkcją ładowania, kabel USB do ładowania, instrukcja obsługi

Szczegóły urządzenia



1	Przełącznik futerału ładującego
2	Kontrolka LED futerału ładującego
3	Gniazdko ładowania
4	Styk do ładowania słuchawek
5	Mikrofon
6	Kontrolka LED słuchawek
7	Wielofunkcyjna powierzchnia przycisku dotykowego
8	Brama powietrzna
9	Głośnik

Pierwsze użycie

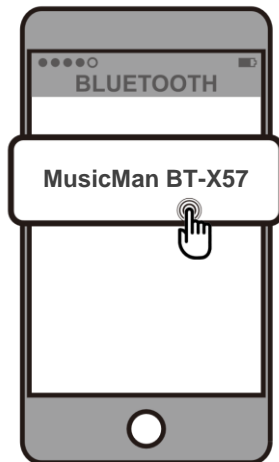
Podłącz futerał ładujący kablem USB-C do ładowarki USB* (*brak w zestawie). Podczas ładowania futerał ładujący miga na czerwono. Futerał jest w pełni naładowany, gdy kontrolka świeci ciągle.

Naciśnij przełącznik ładowania (1) na futerał ładującym, aby rozpocząć ładowanie słuchawek. Kontrolka LED futerału ładującego zaświeci się na niebiesko. Ładowanie zatrzymuje się automatycznie, gdy słuchawki są w pełni naładowane. Niebieska kontrolka gaśnie.

Połączenie Bluetooth

Parowanie

Wyjmij słuchawki douszne BT-X57 z futerału ładującego. Obie słuchawki włączą się automatycznie i rozpoczną tryb parowania.



Po komunikacie o „włączeniu zasilania” kontrolka LED miga na przemian na czerwono i niebiesko.

Uruchom funkcję wyszukiwania Bluetooth w smartfonie/tablecie lub dowolnym innym urządzeniu obsługującym technologię Bluetooth.

Kliknij „**MusicMan BT-X57**” w ustawieniach Bluetooth, aby sparować urządzenie ze słuchawkami.

Reset parowania

Wyjmij słuchawki BT-X57 z futerału ładującego i przytrzymaj 3 sekund powierzchnię dotykową (7), aby wyczyścić ustawienia parowania. Kontrolka LED zamiga 3 razy na czerwono. Umieść słuchawkę w futerale ładującym. Wyjmij obie słuchawki, aby ponownie uruchomić tryb parowania.

Korzystanie z pojedynczej słuchawki BT-X57

Wyjmij prawą lub lewą słuchawkę BT-X52 z futerału ładującego. Włącza się ona automatycznie. Wskazówka: Dostępne są tylko ustawienia przycisków dotykowych lewej lub prawej słuchawki. Wybierz mądrze.

Automatycznie przywrócenie połączenia

Słuchawki BT-X57 automatycznie połączą się ponownie z ostatnim sparowanym telefonem komórkowym. Aby zmienić sparowane połączenie na inny telefon komórkowy, zresetuj parowanie.

Funkcje

Wyłącznik

Dotknij powierzchni funkcyjnej (7) słuchawek na 3 sekundy, aby je wyłączyć/włączyć. Słuchawki włączają/wyłączają się automatycznie po wyjęciu/włożeniu z futerału z funkcją ładowania.

Odtwarzanie/zatrzymanie odtwarzania muzyki (1x P/L)

Dotknij raz powierzchni funkcyjnej jednej ze słuchawek, aby odtwarzać/wstrzymać odtwarzanie muzyki.

Zmniejszenie głośności (2x L)

Dwukrotnie dotknij powierzchni funkcyjnej lewej słuchawki, aby zmniejszyć głośność.

Zwiększenie głośności (2x P)

Dwukrotnie dotknij powierzchni funkcyjnej prawej słuchawki, aby zwiększyć głośność.

Następny utwór (3xP)

Trzy dotknięcia powierzchni funkcyjnej prawej słuchawki spowodują odtwarzanie następnego utworu.

Ostatni utwór (3x L)

Trzy dotknięcia powierzchni funkcyjnej lewej słuchawki spowodują powrót do poprzedniego utworu.

Odbieranie połączeń telefonicznych (P/L)

Połączenia przychodzące można odbierać jednym dotknięciem jednej ze słuchawek.

Kończenie połączeń telefonicznych (P/L)

Połączenia telefoniczne można kończyć dotykając dwukrotnie powierzchni funkcyjnej jednej ze słuchawek.

Odrzucanie połączeń przychodzących (przytrzymaj 2 sekundy P/L)

Aby odrzucić połączenia, przytrzymaj przez 2 sekundy jedną z powierzchni dotykowych.

Asystent głosowy (przytrzymaj 2 sekundy P/L)

Dotknięcie na 2 sekundy powierzchni funkcyjnej lewej słuchawki aktywuje asystenta głosowego telefonu.

Wykrywanie i usuwanie usterek

Jeśli nie możesz połączyć zestawu słuchawkowego z telefonem, wykonaj następujące czynności:

Sprawdź, czy słuchawki są naładowane i włączone. Sprawdź, czy funkcja Bluetooth jest włączona w telefonie komórkowym. Sprawdź, czy słuchawki znajdują się w promieniu 10m od telefonu, a między nimi nie ma żadnych przeszkód, jak ściany lub inne urządzenia elektroniczne. BT-X57 wyłącza się lub nie włącza ponownie: taki problem może wynikać z niskiego stanu naładowania akumulatora lub usterki zasilania. Naładuj BT-X57 i sprawdź stan akumulatora futerału ładującego. (Sugerujemy, by BT-X57 w pełni naładować raz na 2-3 miesiące, jeśli nie korzystają Państwo z niego przez dłuższy czas).

Uwagi

- Futerał ładujący BT- X57 należy ładować tylko poprzez port DC 5V, wykorzystując dołączony do tego celu oryginalny przewód do ładowania. Można również stosować ładowarkę USB, ale TYLKO(!) z napięciem do DC 5V/1A. BT-X57 nie wolno (!) ładować prądem o wyższych wartościach!
- Jeśli BT-X57 nie połączy się z przenośnym urządzeniem lub jeżeli po podłączeniu nie można z niego odtwarzać muzyki, należy sprawdzić, czy urządzenie przenośne obsługuje SBC/ACC.
- Szumy słyszalne z BT-X57 mogą być spowodowane słabym sygnałem Bluetooth. Aby uniknąć szumu, utrzymaj się w zasięgu Bluetooth ~ 10m.
- Unikaj długotrwałego narażenia na nadmierną głośność, która może powodować upośledzenie słuchu wywołane hałasem.
- Zmniejsz głośność przed założeniem słuchawek, a następnie ustaw odpowiedni poziom głośności.

Ostrzeżenia

- Nie używaj dostarczonego kabla do ładowania w celu ładowania jakichkolwiek innych urządzeń. Może to spowodować uszkodzenia
- Nie demontuj BT-X57, może to spowodować zwarcie lub uszkodzenie.
- Nie używaj słuchawek podczas jazdy samochodem lub rowerem.
- Trzymaj się z dala od ostrych krawędzi, nierównych powierzchni, metalowych części i wszystkiego, co mogłoby uszkodzić słuchawki.
- Nie modyfikuj, nie naprawiaj ani nie usuwaj słuchawek bez profesjonalnego

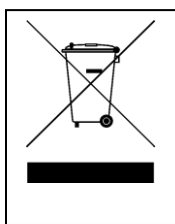
doradztwa. • Nie używaj żrących lub lotnych płynów do czyszczenia słuchawek. • Nie używaj słuchawek w niebezpiecznych warunkach. • Ostrzeżenia dotyczące akumulatorów: Niewłaściwe użytkowanie akumulatora może spowodować pożar lub oparzenia chemiczne. Akumulator może wybuchnąć w przypadku uszkodzenia. • Nie wolno rzucać ani potrząsać BT-X57, gdyż może to skutkować uszkodzeniem wewnętrznych obwodów lub elementów mechanicznych. • Przechowuj BT-X57 w suchym i dobrze wentylowanym miejscu. Unikaj wysokiej wilgotności oraz wysokiej temperatury. Również akumulatora nie wolno narażać na nadmierne gorąco ani bezpośrednio nasłonecznienie. • BT-X57 nie jest wodoodporny, należy go chronić przed wilgocią. • Trzymaj BT-X57 z dala od małych dzieci i zwierząt, aby zapobiec wypadkom.



Aby zapobiec możliwemu uszkodzeniu słuchu, nie słuchaj przez długi czas, mając ustawiony wysoki poziom głośności.



Bezpieczeństwo i instrukcje dot. baterii: Trzymać baterie poza zasięgiem dzieci. Kiedy dziecko połknie baterię, skontaktować się z lekarzem lub natychmiastowo odwieźć dziecko do szpitala! Sprawdzić rozmieszczenie biegunów (+) i (-) w bateriach! Zawsze wymieniać wszystkie baterie. Nigdy nie korzystać ze starych i nowych baterii różnego typu razem. Nigdy nie powodować zwarcia, otwierać, deformować ani nie rozładowywać baterii! **Istnieje ryzyko obrażenia!** Nigdy nie wrzucać baterii do ognia! **Istnieje ryzyko eksplozji!**



Wskazówki dotyczące ochrony środowiska: Materiały opakowania utworzono z surowców wtórnych i można poddać je recyklingowi. Nie usuwać starych urządzeń ani baterii z odpadami gospodarstwa domowego. **Czyszczenie:** Chronić urządzenie przed skażeniem i zanieczyszczeniami. Czyścić urządzenie wyłącznie miękką szmatką lub ścierką, nie używać materiałów szorstkich ani ścierających. **NIE** używać rozpuszczalników ani żrących środków czyszczących. Dokładnie wytrzeć urządzenie po czyszczeniu. **Dystrybutor:** Technaxx Deutschland GmbH & Co.KG, Kruppstr. 105, 60388 Frankfurt a.M., Niemcy