

Technaxx® * Instrukcja obsługi

FULL HD Birdcam TX-165

Deklaracja zgodności dla tego urządzenia znajduje się pod poniższym linkiem internetowym: www.technaxx.de/ (w pasku na dole "Konformitätserklärung").
Przed pierwszym użyciem urządzenia należy dokładnie przeczytać instrukcję obsługi proszę.

Numer telefonu do wsparcia technicznego: 01805 012643 (14 centów/minuta z niemieckiego telefonu stacjonarnego i 42 centów/minuta z sieci komórkowych).

Email: support@technaxx.de

Infolinia dostępna jest od poniedziałku do piątku w godzinach 09:00 do 13:00 oraz 14:00 do 17:00.

I W przypadku wiercenia otworu w ścianie, najpierw należy sprawdzić, czy nie zostaną uszkodzone przewody zasilania, kable elektryczne czy przewody rurociągowe. Przy wykorzystaniu przez klienta dostarczonego przez nas materiału montażowego, nie bierzemy jednak odpowiedzialności za fachową jego instalację. Użytkownik jest całkowicie odpowiedzialny za to, czy materiał montażowy jest odpowiedni do danego rodzaju ściany oraz czy instalacja zostanie wykonana prawidłowo. Przy pracach na wysokościach istnieje niebezpieczeństwo upadku! Dlatego należy zastosować właściwe środki zabezpieczające.

Zachować instrukcję obsługi do wykorzystania w przyszłości lub udostępniania produktu ostrożnie. Zrób to samo z oryginalnych akcesoriów dla tego produktu. W przypadku gwarancji, należy skontaktować się ze sprzedawcą lub ze sklepem, w którym zakupiono ten produkt. **Gwarancja 2 lata**

Korzystaj z urządzenia. Podziel się swoimi doświadczeniami i opinią na jednego z znanych portali internetowych.

Zawartość

Zawartość	1
Ostrzeżenia	2
Funkcje	3
Przegląd	4
Zasilanie	5
Wkładanie karty pamięci	5
Instrukcje dotyczące domku dla ptaków	6
Montaż domku dla ptaków	7
Podstawowe operacje	9
Pobierz pliki na komputer (2 sposoby)	14
Dane techniczne	15

Ostrzeżenia

- Nie należy podejmować prób demontażu urządzenia, ponieważ może to skutkować zwarciami lub nawet jego uszkodzeniem.
- Nie upuszczaj ani nie potrząsaj urządzeniem, może to spowodować uszkodzenie wewnętrznych obwodów lub mechaniki..
- Urządzenie należy przechowywać w suchym miejscu o dobrym przepływie powietrza. Unikaj wysokiej wilgotności oraz wysokiej temperatury. Również akumulatora nie wolno narażać na nadmierne gorąco ani bezpośrednio nasłonecznienie.
- Trzymaj urządzenie z dala od małych dzieci.
- Urządzenie będzie gorące po zbyt długim użyciu. To jest normalne.
- Proszę używać akcesoriów dołączonych do opakowania.

Utylizacja

Zużyty sprzęt elektryczny z gospodarstw domowych

- Jeśli urządzenie nie jest już używane, oddaj je bezpłatnie w publicznym punkcie zbiórki starych urządzeń elektrycznych. ● W żadnym wypadku nie wolno wyrzucać starego sprzętu elektrycznego do pozostałych odpadów.

Dalsze uwagi dotyczące utylizacji

- Zwróć stare urządzenie elektryczne w taki sposób, aby jego późniejsze ponowne wykorzystanie lub recykling nie był zakłócony. Baterie muszą zostać wcześniej zdemontowane co zapobiegnie uszkodzeniu na skutek wylania się elektrolitów.
- Zużyty sprzęt elektryczny może zawierać szkodliwe substancje. Niewłaściwe obchodzenie się z urządzeniem lub jego uszkodzenie może spowodować uszczerbek na zdrowiu lub zanieczyszczenie wody i gleby podczas późniejszego recyklingu.



Produkty oznaczone tym symbolem spełniają wszystkie obowiązujące przepisy wspólnotowe Europejskiego Obszaru Gospodarczego.

Technaxx Deutschland GmbH & Co KG wydała „deklarację zgodności” zgodnie z obowiązującymi dyrektywami i odpowiednimi normami. został stworzony. Można to wyświetlić w dowolnym momencie na żądanie.



Bezpieczeństwo i instrukcje dot. baterii: Trzymać baterie poza zasięgiem dzieci. Kiedy dziecko połknie baterię, skontaktować się z lekarzem lub natychmiastowo odwieźć dziecko do szpitala! Sprawdzić rozmieszczenie biegunów (+) i (-) w bateriach! Zawsze wymieniać wszystkie baterie. Nigdy nie korzystać ze starych i nowych baterii różnego typu razem. Nigdy nie powodować zwarcia, otwierać, deformować ani nie rozładowywać baterii! **Istnieje ryzyko obrażenia!** Nigdy nie wrzucać baterii do ognia! **Istnieje ryzyko eksplozji!**

Baterie można zwrócić bezpłatnie po użyciu w sklepach

detalicznych. Użytkownik końcowy jest prawnie zobowiązany do zwrotu zużytych baterii. Oddzielna zbiórka i recykling starych baterii w trosce o środowisko i zdrowie. Wyjmij baterie przed utylizacją urządzenia.



Wskazówki dotyczące ochrony środowiska: Materiały opakowania utworzono z surowców wtórnych i można poddać je recyklingowi. Nie usuwać starych urządzeń ani baterii z odpadami gospodarstwa domowego. **Czyszczenie:** Chronić urządzenie przed skażeniem i zanieczyszczeniami. Czyścić urządzenie wyłącznie miękką szmatką lub ścierką, nie używać materiałów szorstkich ani ścierających. NIE używać rozpuszczalników ani żrących środków czyszczących. Dokładnie wytrzeć urządzenie po czyszczeniu. **Dystrybutor:** Technaxx Deutschland GmbH & Co.KG, Konrad-Zuse-Ring 16-18, 61137 Schöneck, Niemcy

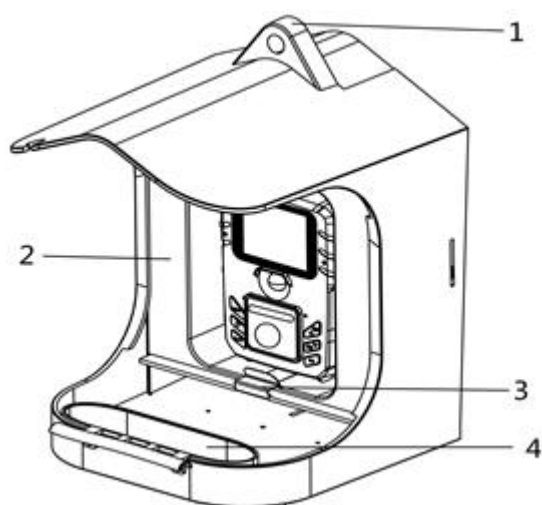
Funkcje

- Kamera do monitoringu wewnątrz i na zewnątrz pomieszczeń
- Idealna do nagrywania i obserwacji ptaków (krótka ostrość obiektywu 6-15cm; duży kąt widzenia 100°)
- Rozdzielczość wideo FullHD 1080p
- Filmy w zwolnionym tempie do 25 klatek na sekundę
- 2" (5cm) wyświetlacz TFT LCD (528x220)
- Czujnik CMOS 1/3,2" z 8 MP
- Funkcje: wideo, zdjęcie, wideo i zdjęcie lub zwolnione tempo
- Czujnik PIR (~20cm) i zasięg IR (~50cm) z diodami LED 940nm do nagrań nocnych
- Czas wyzwania 0,3 sekundy
- Wbudowany mikrofon i głośnik
- Wyjmowany pojemnik na ok. 150 g ziarna dla ptaków
- Haczyk na pierożki
- Zdejmowany zbiornik na wodę
- Karta MicroSD* do 512GB (** brak w zestawie)
- Klasa ochrony kamery IP56 (odporność na kurz i rozpryski wody)

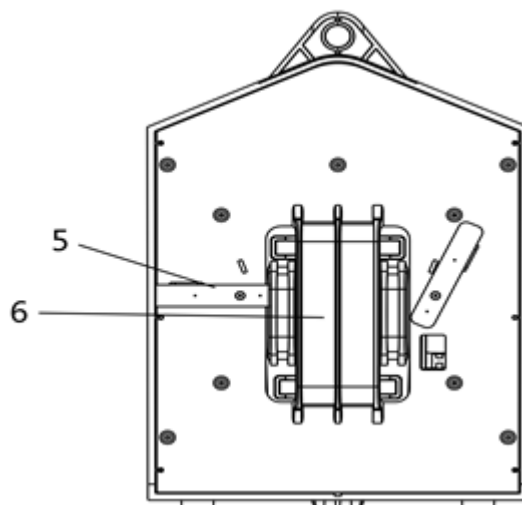
Przegląd

Domek dla ptaków

Widok z przodu



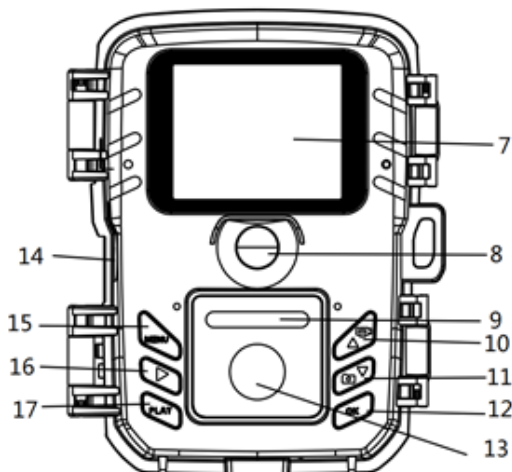
Widok z tyłu



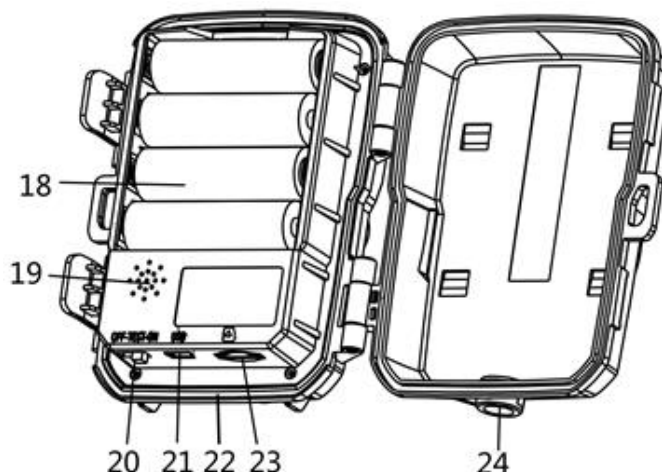
1	Otwór do zawieszenia	4	Miseczka
2	Pojemnik na ziarno dla ptaków	5	Pojemnik na karmnik dla ptaków i zamknięcie na kamerę
3	Kłapa do karmnika dla ptaków z zamknięciem	6	Uchwyt do karmnika dla ptaków

Kamera

Widok z przodu



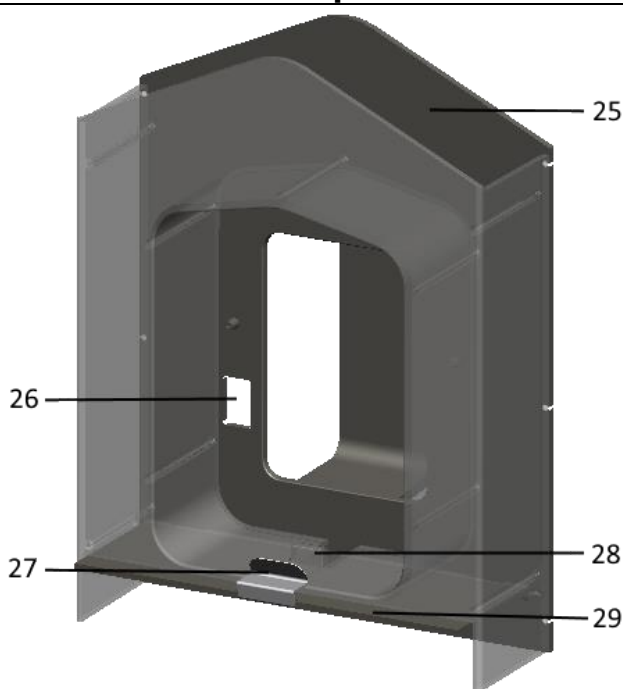
Widok wnętrza



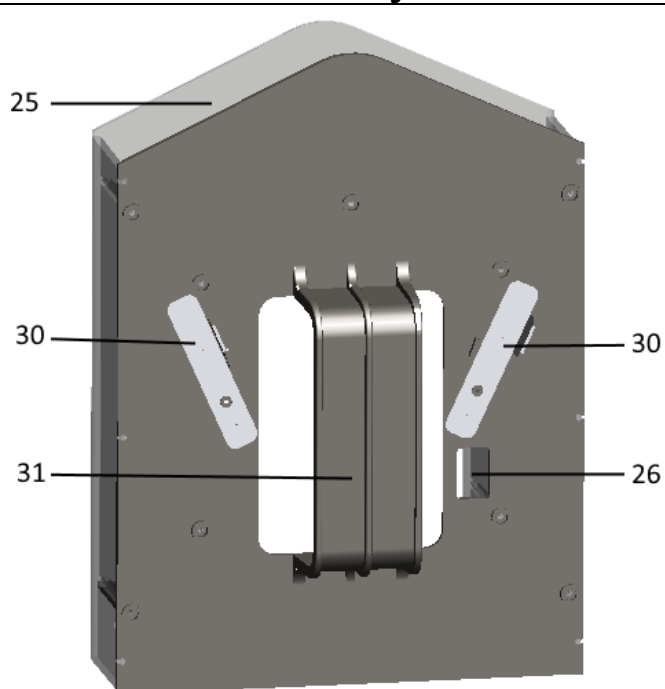
7	Wyświetlacz	16	Prawy przycisk
8	Czujnik PIR (czujnik ruchu)	17	Przycisk odtwarzania
9	Diody podczerwieni	18	Komora baterii
10	Przycisk w górę/wideo	19	Głośnik
11	Przycisk w dół/ Zdjęcia	20	Przełącznik WŁ.-TEST-WYŁ.
12	Przycisk OK/ migawki	21	Gniazdko mikro USB
13	Obiektyw	22	Mikrofon
14	Gniazdo zasilania DC (3,5x1,35mm)	23	Gniazdo karty pamięci Micro SD
15	Przycisk menu	24	Gniazdo na statyw

Pojemnik na ziarno dla ptaków

Widok z przodu



Widok z tyłu



25	Otwarcie	29	Kłapa
26	Gniazdo przewodu zasilającego	30	Zamknięcie pojemnika i kamery
27	Zamknięcie	31	Uchwyt
28	Uchwyt na kamerę		

Zasilanie

→ Przed użyciem otwórz obudowę kamery i włóż 4 baterie AA* 1,5V (*w zestawie) z zachowaniem prawidłowej biegunowości.

→ Rozszerzone informacje dotyczące zasilania

- Urządzenie nie działa przy napięciu baterii poniżej 4,4V.
- Akumulatorki będą miały naprawdę krótki czas pracy. Nie zalecamy ich używania.
- Żywotność baterii z domyślną długością wideo i domyślną rozdzielczością wideo/zdjęć 10 sekund i ustawionym trybem zdjęć&wideo wyniesie: około 5 godzin lub 1800 filmów (zainstalowane 4 baterie AA).

Wskazówka: Do zasilania zewnętrznego można również użyć Panelu Solarnego TX-172.

Wkładanie karty pamięci

- Kamera nie ma wbudowanej pamięci, dlatego włóż sformatowaną kartę MicroSD** do 512GB (**brak w zestawie) do zapisywania plików. Sugerujemy użycie szybkiej karty klasy 6 lub wyższej.

Formatowanie: Formatuj karty pamięci do 32GB w FAT32, karty pamięci od 64GB i wyższe w exFat.

Uwaga: Nie wkładaj karty MicroSD na siłę; zwróć uwagę na oznaczenie na kamerze. Karta MicroSD powinna mieć taką samą temperaturę jak temperatura otoczenia. Pod wpływem temperatury i wilgotności otoczenia w kamerze mogą wystąpić zwarcia. Zwróć uwagę na ochronę kamery podczas używania jej na zewnątrz.

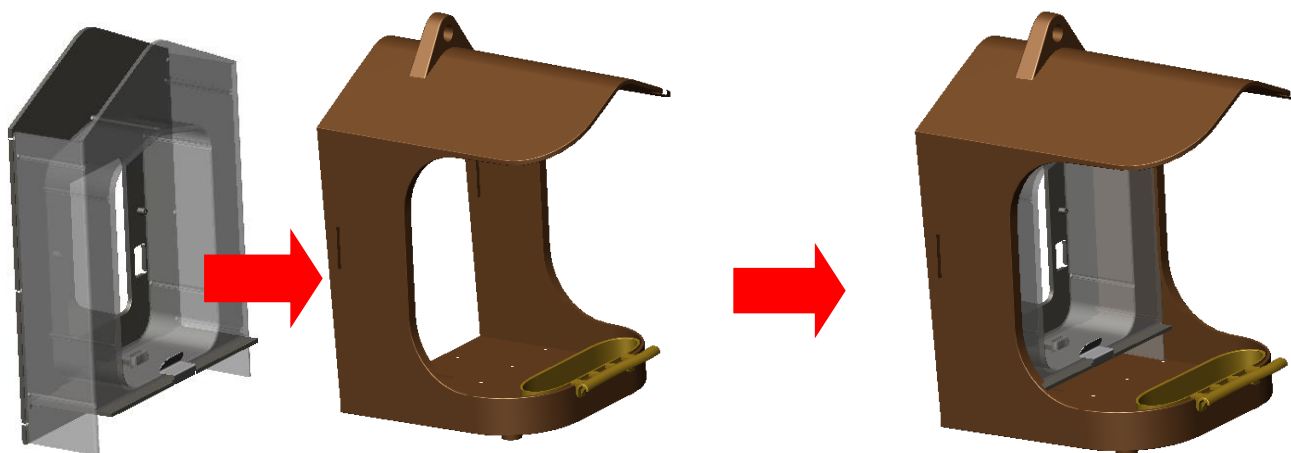
- Jeśli pojemność karty MicroSD jest pełna, kamera automatycznie zatrzyma nagrywanie, gdy nieskończone przechwytywanie jest wyłączone.
- Delikatnie naciśnij krawędź karty MicroSD, aby ją wysunąć.

Instrukcje dotyczące domku dla ptaków

Napełnianie karmą dla ptaków:

1. Sprawdź, czy ruchoma kłapa nasienna jest zamknięta przez wspornik.
2. Sprawdź, czy uchwyty skrzynek nasiennych są w pozycji pionowej.
3. Usuń pojemniki z budki dla ptaków.
4. Dodaj nasion dla ptaków od góry do pojemnika.
5. Wsuń pojemnik z powrotem do budki dla ptaków w kierunku pokazanym na poniższym rysunku. Zatrzyma się, gdy wepchniesz go prawidłowo.

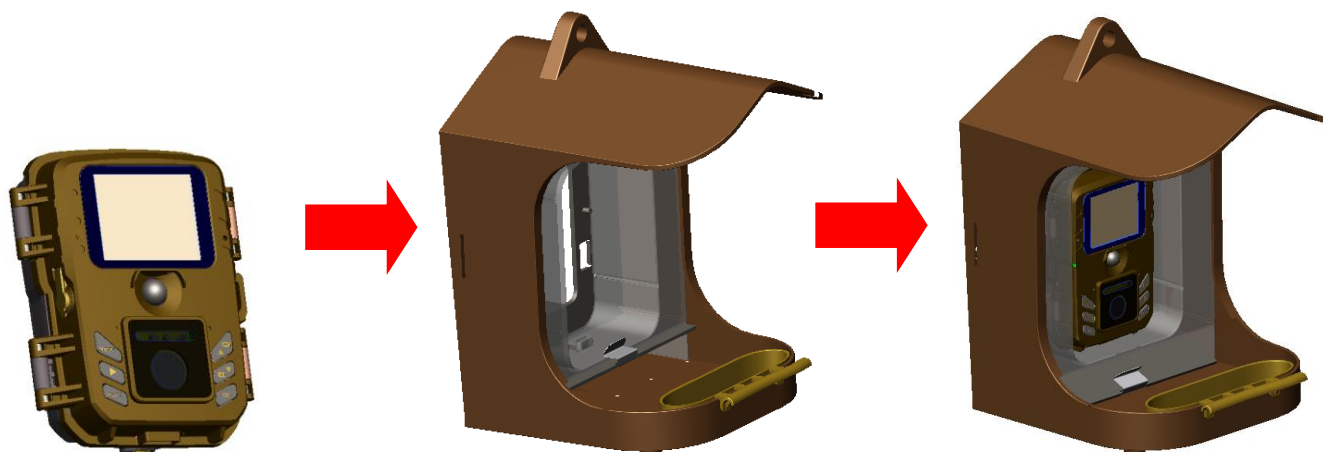
Montaż:



Wkładanie kamery:

6. Przed umieszczeniem kamery w pojemniku upewnij się, że włożyłeś baterie, kartę MicroSD i jeśli to konieczne, dokonałeś ustawień indywidualnych. Kamera jest przygotowana i ustawiona fabrycznie do natychmiastowego uruchomienia. Tylko jeśli chcesz mieć filmy w zwolnionym tempie zamiast zwykłych filmów, musisz ustawić przycisk na TEST i włączyć spowolnienie w menu. Jeśli skończysz, musisz ustawić przycisk na WŁ. i zamknąć kamerę.
7. Aby zainstalować kamerę, włóż kamerę od góry do dołu do uchwytu kamery w pojemnik. Następnie odwróć dwie blokady pojemnika z tyłu pojemnika z pozycji pionowej do poziomej. Włóż każdą blokadę do szczeliny w budce dla ptaków i do szczeliny na pasek aparatu. Kamera i pojemnika są zamocowane w domku dla ptaków.

Montaż:



Wskazówka: ● Jeśli chcesz podłączyć zewnętrzny zasilacz, powinieneś to zrobić pomiędzy krokami 7. i 8. Podłącz kabel zasilający przed włożeniem kamery do uchwytu kamery przez gniazdo przewodu zasilającego. Wyciągnij drugi koniec kabla z gniazdka, a następnie włóż kamerę od góry do dołu do uchwytu kamery w pojemniku.

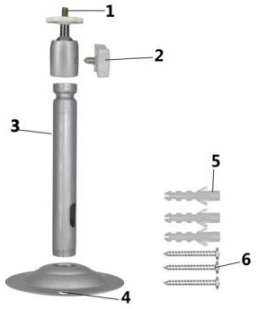
● Jeśli kamera nie wymaga zewnętrznego zasilania i działa na bateriach, włóż gumową wtyczkę gniazda DC kamery do gniazda DC, aby zapewnić wodoszczelność.

8. Jeśli korzystasz z domku dla ptaków bez stojaka, ustaw go na płaskiej powierzchni lub zawieś na drzewie za pomocą sznurka. Dodaj wodę do miski i zrzuć wspornik klapy, pożywienie dla ptaków przesunie się w dół.

Montaż domku dla ptaków

Montaż ścienny bez pasa mocującego

Możesz zamontować domek na stałe na ścianie za pomocą dołączonego uchwytu ściennego. Przed zamontowaniem domka należy upewnić się, że wszystkie istniejące śruby są dobrze dokręcone.

Części	Wymagane narzędzia	
1. Śruba statywu 2. Śruba mocująca wspornik 3. Drażek wspornika 4. Wywierć otwory / otwory na pasek 5. Kołki rozporowe 6. Śruby	● Wiertarka ● 6mm wiertło do kamienia/betonu ● Śrubokręt krzyżakowy Phillips	

Kroki montażu

- Zaznacz otwory do wywiercenia, przytrzymując stopę wspornika ściennego w żądanym miejscu montażu i zaznaczając pozycje otworów.
- Za pomocą wiertarki z wiertłem 6mm wywierć wymagane otwory i włóż w nie kołki rozporowe na równo ze ścianą.
- Przykręć wspornik ścienny do ściany za pomocą dostarczonych śrub.
- Zamontuj domek na śrubie statywu i lekko go przykręć (około trzech obrotów).
- Obróć domek w żądanym kierunku i zablokuj ją nakrętką zabezpieczającą.
- Aby ustawić domek w jego ostatecznej pozycji, odkręć trochę śruby obrotowe, ustaw domek i ustal pozycję, ponownie dokręcając śruby obrotowe.

Montaż ścienny z pasem mocującym

Użyj paska mocującego i uchwyty ściennego, aby powiesić domek w dowolnym miejscu (np. drzewie), gdzie możesz założyć pas.

Przeciągnij pas przez prostokątne podłużne otwory na spodzie uchwyty ściennego i załóż pas w danym miejscu. Zamocuj pas. Przykręć zainstalowany domek dla ptaków na śrubie u dołu wspornika domka dla ptaków i zamocuj ją oraz wyreguluj pozycję domka dla ptaków.

Uchwyt do poręczy

Użyj uchwyty do poręczy, aby zamontować domek na dowolnej okrągłej poręczy o średnicy od 17 do 32mm. Odkręć napinacz. Umieść śrubę kątową wokół poręczy. Teraz ponownie dokręć napinacz. Przykręć zainstalowany domek dla ptaków na śrubie u dołu wspornika domka dla ptaków i zamocuj ją oraz wyreguluj pozycję domka dla ptaków.

Podstawowe operacje

Przełącznik suwakowy Objaśnienie

Podczas pierwszego uruchomienia w trybie testowym wybierz język urządzenia. Niemożliwe w trybie WŁ.!

Przełącz przycisk MODE (TRYB) na „Test”, aby włączyć aparat w celu wprowadzenia ustawień.

Przełącz przycisk MODE (TRYB) na „ON (WŁ.)”, aby włączyć kamerę w tryb nagrywania.

Przełącz przycisk MODE (TRYB) na „Off (Wył.)”, aby wyłączyć kamerę.

Konfiguracja systemu

Przełącz przycisk MODE (TRYB) na „Test”, a następnie ustaw parametry systemu.

→ Naciśnij przycisk w górę/w dół, aby przełączyć się między trybem wideo a trybem zdjęć do ręcznego użycia w trybie testowym.

→→ Naciśnij przycisk Menu, aby otworzyć menu ustawień.

→→→ Naciśnij przycisk w górę/w dół, aby przewinąć wszystkie menu. Następnie naciśnij przycisk OK, aby wejść do interfejsu opcji.

→→→→ Naciśnij przycisk w górę/w dół, aby zeskanować wszystkie opcje. Następnie naciśnij przycisk OK, aby potwierdzić opcje.

→→→→→ Naciśnij przycisk MENU onownie, aby powrócić do ostatniego menu lub wyjść z menu ustawień.

Menu ustawień i funkcje jak poniżej:

Tryb: [Photo (Zdjęcia)] / [Video (Wideo)] / [Photo and video (Zdjęć i wideo)]

(domyślnie). → Wybierz i naciśnij przycisk OK, aby potwierdzić.

Ustaw tryb pracy	Tryb Photo (Zdjęć)	Kamera robi tylko zdjęcia.
	Tryb Video (Wideo)	Kamera nagrywa tylko wideo.
	Tryb Photo & Video (Zdjęć i wideo) (domyślnie)	Kamera najpierw zrobi zdjęcie, a następnie zacznie nagrywać wideo.

Rozdzielczość zdjęć: Ustaw rozdzielczość obrazu: im większa rozdzielczość, →tym wyższa ostrość! (Zajmie to również więcej miejsca).

[20MP: 5200x3900 (interpolacja)] / [16MP: 4608x3456 (interpolacja)] / [12MP: 4000x3000 (interpolacja)] / [8M: 3264x2448] (domyślnie)/[5M: 2592x1944] / [3M: 2048x1536] / [1M: 1280x960]

→ Wybierz i naciśnij przycisk OK, aby potwierdzić.

Seria zdjęć:

Ustawić liczbę zdjęć w serii	Tryb Photo (Zdjęć)	Kamera będzie robić zdjęcia w sposób ciągły
	Opcje: [1 photo (1 zdjęcie)] (domyślnie) / [2 photos in series (2 zdjęcia w serii)] / [3 photos in series (3 zdjęcia w serii)] / [10 Fotos in series (10 zdjęć w serii)].	
	→ Wybierz i naciśnij przycisk OK, aby potwierdzić.	

Rozdzielczość wideo: [1920x1080] (domyślnie) / [1280x720] / [1280x720 60 FPS] / [848x480] [720x480] / [720x480 100 FPS] / [640x480] / [320x240]. → Wybierz i naciśnij przycisk OK, aby potwierdzić. Ustaw rozdzielczość wideo: im większa rozdzielczość, → tym krótszy czas nagrywania.

Długość wideo

Długość wideo	Ustaw czas nagrywania klipu wideo, → najkrótszy czas to 3 sek. / najdłuższy czas to 10 min.
	Opcje: 3 sek. – 10 min. (domyślnie 10 sek.)
→ Wybierz i naciśnij przycisk OK, aby potwierdzić.	

Zwolnione tempo

Zwolnione tempo	Otwórz tę funkcję → kamera nagra każde wideo jako wideo w zwolnionym tempie zamiast normalnego wideo.
	Opcje: [On (Wł.)] / [Off (Wył.)] (domyślnie).
→ Wybierz i naciśnij przycisk OK, aby potwierdzić.	

Info: Rozdzielczość musi być wybrana w opcji Rozdzielczość wideo.

Rozdzielczość	Nagrywanie FPS	Odtwarzanie FPS
1920x1080	30	10
1280x720	30	10
1280x720 60 FPS	60	20
848x480	30	10
720x480	30	10
720x480 100 FPS	100	25
640x480	30	10
320x240	30	10

Audio recording (Nagrywanie dźwięku)

Nagrywanie dźwięku	Włącz funkcję → Kamera zarejestruje dźwięk podczas nagrywania wideo. Wskazówka: Filmy w zwolnionym tempie są nagrywane bez dźwięku!
	Opcje: [On (Wł.)] (domyślnie) / [Off (Wył.)].
→ Wybierz i naciśnij przycisk OK, aby potwierdzić.	

Shot Lag (Opóźnienie migawki): 5 sek. – 60 min. → Wybierz i naciśnij OK, aby potwierdzić.

„Krótkie opóźnienie” to czas między bieżącym filmem a następnym filmem. Ustaw czas opóźnienia fotografowania, gdy kamera wykryje ruch. W wybranym czasie kamera nie zarejestruje żadnego obrazu ani wideo. Pozwala to uniknąć przechowywania zbyt dużej ilości tego samego zdarzenia i oszczędzania większej ilości miejsca. (Domyślnie 5 sekund).

Czułe czujniki ruchu: [Low] (domyślnie) / [Middle] / [High].

→ Wybierz i naciśnij przycisk OK, aby potwierdzić.

Przetestuj czułość i znajdź odpowiednią strefę wykrywania do swoich celów. Ustaw czułość czujnika. **Wskazówka:** Temperatura może również wpływać na czułość czujnika.

Low (Nieduża)	Odległość 0-0,20m	Na przykład: Odległości zostały przetestowane z ptakiem o średnicy około 3cm i wysokości 10cm.
Middle (Średnia)	Odległość 0-0,23m	
High (Duża)	Odległość 0-0,26m	

Docelowy czas nagrywania

Ustaw docelowy czas nagrywania w ciągu dnia. Dzięki tej opcji możesz wstępnie wybrać, kiedy mają zostać wykonane nagrania.

Jak pokazano na prawym obrazku, możesz ustawić czas rozpoczęcia i zakończenia. Kamera będzie działać tylko w ustawionym przedziale czasowym. W pozostałym czasie kamera pozostanie w stanie czuwania.

Set

Target recording time

Start : Stop :

Hr : Min Hr : Min

00 00 00 00

MENU Back OK Select

Opcje: [On] / [Off] (domyślnie).

→ Naciśnij OK, aby potwierdzić.

Wskazówka: Jeśli czas uruchomienia (start time) i czas zakończenia (stop time) jest taki sam, to znaczy, że czas pracy kamery wynosi 24 godziny.

Język: (ustaw język wyświetlania na ekranie): [English] / [German] / [Danish] / [Finnish] / [Swedish] / [Spanish] / [French] / [Italian] / [Dutch] / [Portuguese].

→ Wybierz i naciśnij przycisk OK, aby potwierdzić.

Niekończące nagrywanie: [On] (włączone)/[Off] (wyłączone) (domyślnie). → Wybierz i naciśnij przycisk OK, aby potwierdzić.

Jeśli włączysz niekończące nagrywanie, urządzenie będzie robić zdjęcia i/lub wideo, w zależności od wybranego trybu, aż do wyczerpania się miejsca na karcie MicroSD. Jest to również nazywane funkcją pętli.

Gdy pamięć się zapełni, nagrywanie będzie kontynuowane, co oznacza, że najstarszy plik (zdjęcie/wideo) zostanie usunięty za każdym razem, gdy wykryty zostanie nowy ruch.

Godzina i data: [Set time & date (Ustaw godzinę i datę)] / [Time format (Format godziny)] / [Date format (Format daty)].

→ Wybierz i naciśnij przycisk OK, aby potwierdzić.

Ustaw godzinę i datę	Naciśnij przycisk W górę/W dół, aby dostosować wartości. Naciśnij prawy przycisk, aby wybrać dzień, miesiąc, rok, godzinę, minutę → Naciśnij przycisk OK, aby potwierdzić.
Format czasu: wybierany pomiędzy 24h (domyślnie) i 12h.	Naciśnij przycisk W górę/W dół, aby dostosować wartości. → Wybierz i naciśnij przycisk OK, aby potwierdzić.
Format daty: wybierz pomiędzy [dd/mm/yyyy] (domyślnie) / [yyyy/mm/dd] / [mm/dd/yyyy].	Naciśnij przycisk W górę/W dół, aby dostosować wartości. → Wybierz i naciśnij przycisk OK, aby potwierdzić.

Pieczęć na zdjęciu: (umieść datę i godzinę na zdjęciach lub nie): [Time & date & logo (Godzina i data i logo)] (domyślnie) / [Date & logo (Data i logo)] / [Time & date (Czas i data)] / [Date (Data)] / [Off (Wył.)]. → Wybierz i naciśnij przycisk OK, aby potwierdzić.

Ochrona hasła: [On] / [Off] (Wł. / Wył.) (domyślnie). → Wybierz i naciśnij przycisk OK, aby potwierdzić.

Ustaw hasło startowe kamery. Hasło składa się z czterech cyfr, każda cyfra ma zakres od 0 do 9. **Uwaga:** Jeśli ustawiłeś hasło, zapisz je, aby mieć pewność, że go nie zapomnisz!

Jeśli zapomnisz hasła, przejdź do www.technaxx.de, Support i wyszukaj produkt. Lub skontaktuj się z support@technaxx.de, aby uzyskać pomoc.

Beep Sound (Sygnał dźwiękowy): [On] / [Off] (Wł. / Wył.) (domyślnie). → Wybierz i naciśnij przycisk OK, aby potwierdzić. Otwórz menu sygnału dźwiękowego, aby włączyć lub wyłączyć dźwięk potwierdzania przycisków.

Format Memory Card (Formatowanie karty pamięci): [Yes] / [No] (Tak / Nie) (domyślnie). → Wybierz i naciśnij przycisk OK, aby potwierdzić.

Attention (Uwaga): Sformatowanie karty pamięci spowoduje trwałe usunięcie wszystkich danych. Przed użyciem nowej karty pamięci lub karty, która była wcześniej używana w innym urządzeniu, sformatuj kartę pamięci. Formatuj karty pamięci do 32GB w FAT32, karty pamięci 64GB i większe w exFat.

Serial No (Numer seryjny.): [On] / [Off] (Wł. / Wył.) (domyślnie). → Wybierz i naciśnij przycisk OK, aby potwierdzić.

Ustaw unikalny numer seryjny kamery. Numer składa się z czterech cyfr, każda cyfra ma zakres od 0 do 9.

Reset Settings (Resetowanie ustawień): [On] / [Off] (Wł. / Wył.) (domyślnie). → Wybierz i naciśnij przycisk OK, aby potwierdzić. Przywróć kamerę do domyślnych ustawień fabrycznych, w tym hasła, numeru seryjnego i tak dalej.

Version (Wersja): Wyszukaj informacje o oprogramowaniu sprzętowym kamery.

Ręczne robienie zdjęć/wideo, odtwarzanie: Przełącz przycisk Mode (Trybu) na „Test”. W tym trybie możesz ręcznie robić zdjęcia, nagrywać wideo i odtwarzać pliki.

- **Rób zdjęcia ręcznie:** Naciśnij przycisk przechwytywania, aby przejść do trybu zdjęć. Naciśnij przycisk migawki, aby zrobić zdjęcie.
- **Ręczne nagrywanie wideo:** Naciśnij przycisk wideo, aby przejść do trybu wideo. Naciśnij przycisk migawki, by rozpocząć nagrywanie wideo. Wciśnij przycisk migawki ponownie, aby zatrzymać nagrywanie.
- **Odtwarzanie:** Naciśnij przycisk odtwarzania (17), aby przejść do interfejsu odtwarzania. Naciśnij przycisk w górę/w dół, aby przewijać zdjęcia lub filmy. Jeśli chcesz odtworzyć wideo, naciśnij przycisk OK, aby odtworzyć wideo. Naciśnij ponownie przycisk OK, aby zatrzymać. Naciśnij przycisk Menu, aby zatrzymać odtwarzanie. Naciśnij ponownie przycisk odtwarzania (17), aby wyjść z trybu odtwarzania. W sekcji „Playback (Odtwarzanie)” naciśnij przycisk Menu, aby wyświetlić następujące opcje:

Usuń bieżące zdjęcie lub film		Opcje: [Cancel] (Anuluj) / [Delete] (Usuń) → Naciśnij OK, aby potwierdzić.
	Usuń wszystkie pliki	Opcje: [Cancel] (Anuluj) / [Delete] (Usuń) → Naciśnij OK, aby potwierdzić.
Włącz pokaz slajdów	Odtwarzaj zdjęcia w trybie slajdów.	Każde zdjęcie jest wyświetlane przez 3 sek.
		→ Naciśnij przycisk OK, aby zatrzymać odtwarzanie.
Ochrona przed zapisem	Zablokuj plik. Pozwala to uniknąć przypadkowego usunięcia.	Opcje: [Write-protect current file] (Zabezpiecz bieżący plik przed nadpisaniem)/[Write-protect all files] (Zabezpiecz wszystkie pliki przed nadpisaniem)/[Unlock current file] (Odblokuj bieżący plik)/[Unlock all files] (Odblokuj wszystkie pliki).
		→ Wybierz i naciśnij przycisk OK, aby potwierdzić.

Working Mode (Tryb pracy)

- Przełącz przycisk Mode (trybu) na „Wł.”. Po włączeniu kamery na ekranie pojawi się odliczanie 15 sekund. Następnie zgasną diody LED i ekran. Kamera zaczyna działać niezależnie i przechodzi w tryb czuwania.
- Jeśli dzikie zwierzęta wejdą w zasięg wykrywania czujników ruchu, kamera zostanie aktywowana i wykryje ślad ruchu. Jeśli dzikie zwierzęta będą nadal poruszać się w strefie wykrywania czujnika, kamera automatycznie zrobi zdjęcia lub nagra wideo.
- Gdy dzikie zwierzęta opuszczą strefę wykrywania czujników, kamera zostanie dezaktywowana i powróci do trybu gotowości.

Night Mode (Tryb nocny)

- W nocy diody LED włączą się automatycznie, aby zapewnić niezbędne światło do robienia zdjęć/filmów. Dzięki temu możliwe jest wykonanie zdjęcia z odległości około 50cm bez prześwietlania nocy.
- Jednak obiekty odblaskowe, takie jak znaki drogowe, mogą powodować prześwietlenie, jeśli znajdują się w zasięgu rejestracji. W trybie nocnym zdjęcia mogą być wyświetlane tylko w kolorze czarno białym. Podczas nagrywania wideo przez długi czas wieczorem, niskie napięcie może mieć duży wpływ na stabilność urządzenia.

Pobierz pliki na komputer (2 sposoby)

- Włożenie karty MicroSD do czytnika kart.
- Podłączenie kamery do komputera używając dołączonego do zestawu kabla USB.

Korzystanie z czytnika kart

- Wyjmij kartę pamięci z urządzenia i włóż ją do czytnika kart. Następnie podłącz czytnik kart do komputera.
- Otwórz [My Computer] (Mój komputer) lub [Windows Explorer] (Eksplorator Windows) i kliknij dwukrotnie na ikonkę dysku przenośnego reprezentującą kartę pamięci.
- Skopiuj zdjęcia lub pliki wideo z karty pamięci do komputera.

Podłączenie kamery do komputera używając kabla USB

- Podłącz kamerę do komputera używając dołączonego do zestawu kabla USB. Na ekranie pojawi się „MSDC”.
- Otwórz [My Computer] (Mój komputer) lub [Windows Explorer] (Eksplorator Windows). Na liście dysków pojawi się dysk przenośny. Kliknij dwukrotnie na ikonkę „Removable Disk (Dysku przenośnego)”, aby wyświetlić jego zawartość. Wszystkie pliki są przechowywane w folderze o nazwie „DCIM”.
- Skopiuj zdjęcia lub pliki na swój komputer.

Dane techniczne

Czujnik obrazu	1/3,2" CMOS 8 MP
Ogniskowa obiektywu	Ustawiona 0,06-0,15m
Obiektyw	f=2.0mm, F/NO2.0, FOV=100°, Auto filtr IR; (odporny na zarysowania i wstrząsy)
Wyświetlacz	2,0-calowy wyświetlacz TFT LCD (528x220)
Rozdzielczość obrazu	[1920x1080] / [1280x720] / [1280x720 60FPS] / [848x480] / [720x480] / [720x480 100FPS] / [640x480] / [320x240]
Rozdzielczość zdjęć	20MP (5200x3900 interpolowana), 16 MP (4608x3456 interpolowana), 12MP (4000x3000 interpolowana), 8MP (3264x2448), 5MP (2592x1944), 3MP (2048x1536), 1MP (1280x960)
Długość wideo	3 sek.–10 min. programowalny
Seria zdjęć	1, 2, 3,10
Format pliku	JPG/AVI
Podczerwień	4x diody IR (940nm), zasięg 0,03-0,5m
PIR	Kąt widzenia 60°
Odległość wyzwalania	0-0,2m (poniżej 25°C na normalnym poziomie)
Czas wyzwalania	0,2-0,3 sekundy
Czas wyzwalania	5 sek.-60 min. programowalny
Pojemnik na ziarno dla ptaków	~150g
Automatyczne rozróżnianie obrazów	Kolorowe obrazy w dzień/czarno-białe obrazy w nocy
Interfejs PC.	Mikro USB 2.0
Pamięć	Zewnętrzna: Karta MicroSD** (do 512GB, Klasa 10) [**nie wchodzi w skład dostawy] 32GB = 1100 rekordów (550 zdjęć i 550 wideo)
Zasilanie	4x baterie AA* (*w zestawie); zewnętrzny zasilacz 6V** min. 1,5A (pusta wtyczka 3,5x1,35mm)
Czas gotowości	~6 miesięcy, w zależności od ustawień i jakości używanej baterii
Zamykany / Ochrona hasłem	Opcjonalne / 4-cyfrowe cyfry
Temperatura pracy	-10°C do +50°C
Waga / wymiary kamery / Materiał	141 g (bez baterii)/(D) 8,7 x (SZ) 4,4 x (W) 10,7cm / ABS
Waga / Wymiary Domek z pojemnikiem na nasiona i miską / Materiał	475 g/(D) 19 x (SZ) 15,2 x (W) 22,8cm / ABS
Zawartość opakowania	Kamera do monitorowania ptaków Technaxx FULL HD TX-165, kabel Micro USB, pasek montażowy, uchwyt ścienny, uchwyt do poręczy 3x śruby i 3x kołki, 4x baterie AA, instrukcja obsługi