

MusicMan® * Instrukcja obsługi

Mikrofon Karaoke KidsFun BT-X46

Niniejszym producenta Technaxx Deutschland GmbH & Co.KG oświadcza, że to urządzenie, do którego odnoszą się instrukcja obsługi, jest zgodny z zasadniczymi wymaganiami norm określonych dyrektywą Rady **RED 2014/53/UE**. Deklarację zgodności odnajdziesz na stronie: **www.technaxx.de/** (w pasku na dole "Konformitätserklärung"). Przed pierwszym użyciem urządzenia należy dokładnie przeczytać instrukcję obsługi.

Numer telefonu do wsparcia technicznego: 01805 012643 (14 centów/minuta z niemieckiego telefonu stacjonarnego i 42 centów/minuta z sieci komórkowych).
Email: **support@technaxx.de**

Jeśli urządzenie posiada akumulator. To musi zostać w pełni naładowany przed pierwszym użyciem. UWAGA: Jeśli urządzenie nie jest użytkowane, to jego akumulator należy ładować co 2 do 3 miesiące!

Wyłącz pobliskie urządzenia Bluetooth, aby uniknąć zakłóceń sygnału!
UWAGA: Nie ustawiać poziomu głośności zbyt wysoko – może to spowodować utratę słuchu!

Zachować instrukcję obsługi do wykorzystania w przyszłości lub udostępniania produktu ostrożnie. Zrób to samo z oryginalnych akcesoriów dla tego produktu. W przypadku gwarancji, należy skontaktować się ze sprzedawcą lub ze sklepem, w którym zakupiono ten produkt. **Gwarancja 2 lata**

Cechy

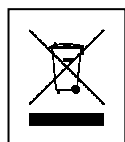
- Mikrofon karaoke dla dzieci z głośnikiem 3W
- Przesyłanie strumieniowe (MP3) poprzez BT V4.2, kartę MicroSD (do 32GB), AUX-IN (telefon komórkowy, tablety, notebook, PC, itp.)
- Funkcja echa
- Regulacja głośności
- Łatwa obsługa dla dzieci
- Śpiewanie z różnymi aplikacjami do śpiewania & Karaoke
- Śpiewanie z rodziną i przyjaciółmi, na uroczystościach & imprezach

Specyfikacje techniczne

Bluetooth	V4.2 / Profil A2DP / ~10m dystans / pasmo częstotliwości 2,4GHz / moc transmisji promieniowania maks. 2,5mW	
Funkcje	Bluetooth, AUX-IN, wyjście słuchawkowe	
Wyjście	1x głośnik (mono) 3W/Ø 5,2cm	
Wejście	1x mikrofon (MIC znajduje się wewnątrz główki mikrofonu)	
Moc	Wbudowany akumulator 1000mAh Li-polimerowy typu 102050 3,7V	
Czas ładowania	~2–3 godzin	
Czas grania	~5–8 godzin (średniej głośności, Bluetooth)	
Zakres częstotliwości głośnika	100Hz~10kHz	
Maks. poziom ciśnienia akustycznego	>115dB, 1kHz, THD<1%	
SNR/impedancja głośnika	≤ 80dB / 3Ω	
Karta MicroSD*	do 32GB (FAT 32) [*brak w zestawie]	
Napięcie/prąd ładowania	DC 5V / 1A	
Materiał	Tworzywo ABS + Gumowa obudowa	
Waga / Wymiary	270g/(D) x 22.0 (SZ) x 8,0 (W) 5,5cm	
Zawartość pakietu	MusicMan® Mikrofon Karaoke KidsFun BT-X46, Kabel USB-do-Micro USB do ładowania, Kabel Micro USB -do-Audio (AUX) z 3,5mm gniazdka, Instrukcja obsługi	

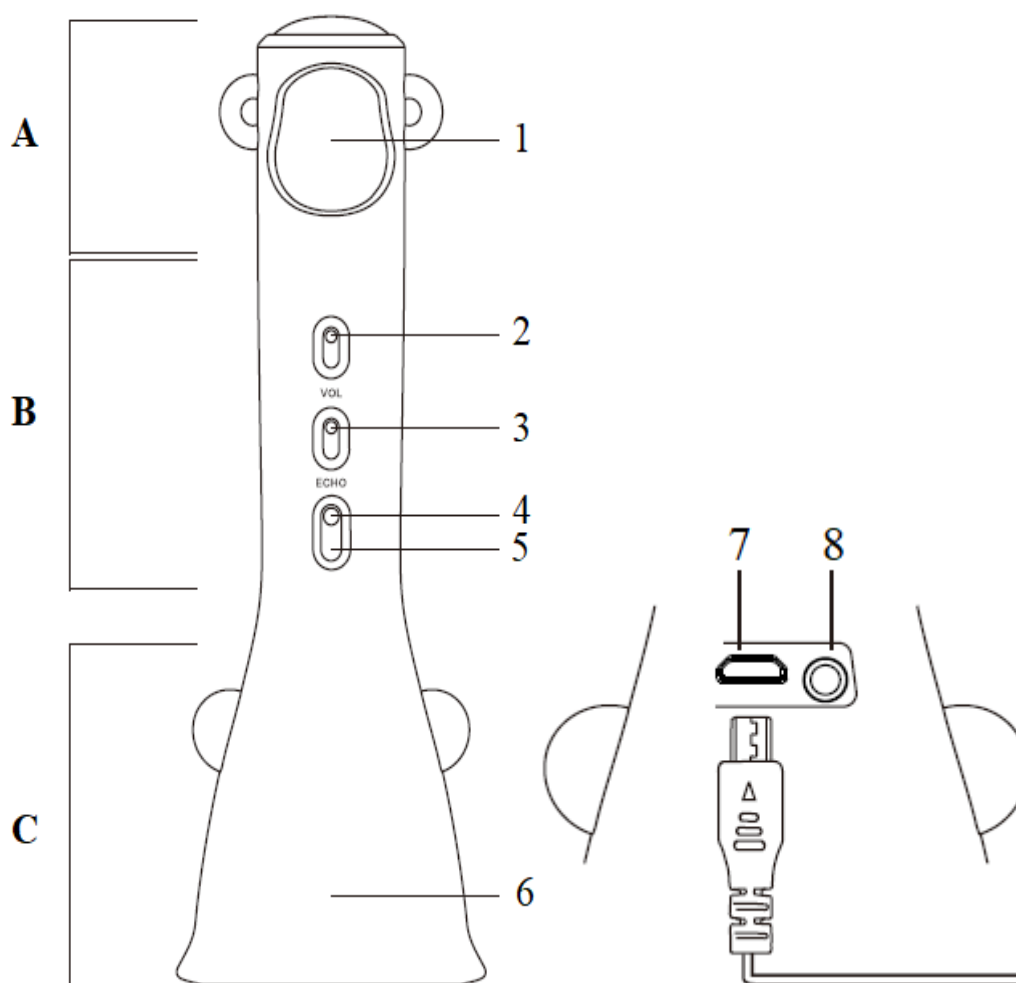


Wskazówki dotyczące ochrony środowiska: Materiały opakowania utworzono z surowców wtórnych i można poddać je recyklingowi. Nie usuwać starych urządzeń ani baterii z odpadami gospodarstwa domowego.



Czyszczenie: Chronić urządzenie przed skażeniem i zanieczyszczeniami. Czyścić urządzenie wyłącznie miękką szmatką lub ścierką, nie używać materiałów szorstkich ani ścierających. NIE używać rozpuszczalników ani żrących środków czyszczących. Dokładnie wytrzeć urządzenie po czyszczeniu. **Dystrybutor:** Technaxx Deutschland GmbH & Co.KG, Kruppstr. 105, 60388 Frankfurt a.M., Niemcy

Opis produktu



Przyciski & Funkcje

A	Mikrofon	B	Główna część	C	Dolna część
1	Główka mikrofonu			6	Głośnik
2	Mikrofon VOL	Zwiększ (w górę) lub zmniejsz (w dół) głośność mikrofonu. Gdy regulator jest ustawiony na OFF (całkowicie w dół), mikrofon jest wyciszony.			
3	Echo	Ustawia efekt echa. (w górę = więcej)/(w dół = mniej)			
4	Przycisk włączania / wyłączenia zasilania (Odtwarzaj/Pauza)	Naciśnij 1x, aby włączyć; zaświeci się NIEBIESKA LED. Naciśnij 1x ponownie, aby wyłączyć.			

5	Kontrolka zasilania/ładowania	LED zmienia kolor na NIEBIESKI, gdy jest włączone. Podczas ładowania LED świeci na CZERWONO. Czerwone LED zgaśnie, gdy urządzenie zostanie w pełni naładowane.
7	Ładowanie USB/AUX-IN	Albo do ładowania urządzenia, albo wejście muzyczne.
8	Gniazdko słuchawkowe 3,5mm	Podłącz słuchawki lub system HiFi do odtwarzania zewnętrznego.

Ładowanie

BT-X46 wyłączy się automatycznie, ponieważ poziom naładowania akumulatora jest zbyt niski. Przed pierwszym użyciem akumulator musi być w pełni naładowany (~2–3 godzin). Aby naładować, włóż kabel ładowania do portu micro USB mikrofonu, drugi koniec do portu USB komputera lub innej ładowarki USB. Zaleca się ładowanie akumulatora przynajmniej co 2–3 miesiące, nawet jeśli BT-X46 nie jest używane. Gdy mikrofon ładuje się, światło kontrolki zacznie świecić na CZERWONO. Kiedy urządzenie zostanie w pełni naładowane, kontrolka wyłączy się. (Zalecamy wyłączenie mikrofonu podczas ładowania, w przeciwnym razie proces ładowania trwa dłużej). Automatycznie wyłącza on się przy niskim poziomie naładowania akumulatora.

Tryb Bluetooth

→ Włącz mikrofon. Naciśnij i przytrzymaj przycisk POWER.
 →→ Gdy LED obok przycisku POWER jest NIEBIESKA, mikrofon jest w trybie pracy. →→→ Podłącz mikrofon do swojego urządzenia Bluetooth. (np.: smartfon, tablet, notebook, PC). Przejdź do ustawień w smartfonie i wyszukaj nowe urządzenie. Pojawi się nazwa głośnika „**MusicMan BT-X46**” którą należy wybrać i się podłączyć.

Uwaga: Naciśnij „0000” na smartfonie/tablecie, gdy wymagane będzie hasło w połączeniu Bluetooth.

→→→→ Po pomyślnym sparowaniu Bluetooth, usłyszysz sygnał z mikrofonu. Po usłyszeniu dźwięku potwierdzenia rzeczywiste połączenie pomiędzy tymi urządzeniami potrwa jeszcze kilka sekund. Po rozpoczęciu odtwarzania na urządzeniu Bluetooth możesz zacząć śpiewać.

→→→→→ Naciśnij przycisk **POWER**, aby rozpocząć / wstrzymać odtwarzanie. Aby wrócić do poprzedniego utworu lub przejść do następnego utworu, należy użyć podłączonego urządzenia Bluetooth (nie jest to możliwe w BT-X46).

Uwaga:

- Aby uzyskać najlepszą jakość dźwięku, ważne jest, aby trzymać mikrofon blisko ust (maks. 2cm) i prawie w pozycji pionowej
- Wraz z rozpoczęciem używania kabla audio Micro USB, połączenie Bluetooth z tego samego urządzenia przenośnego (np.: smartfonu, tabletu, komputera, itp.) zostaje automatycznie rozłączone.

Tryb AUX (tryb kabel) → Użyj kabla audio Micro USB

Możesz także podłączyć BT-X46 do urządzenia mobilnego (np.: smartfonu, tableta, komputera, itp.) za pomocą dostarczonego kabla micro USB do audio. Następnie uruchom dowolnie wybraną aplikację Karaoke lub alternatywnie YouTube lub odtwarzaj utwory ze smartfona.

Uwaga:

- Aplikacje Karaoke stron trzecich są albo darmowe albo należy je zakupić. Można je wyszukać w Google Play Store lub Apple App Store (słowa wyszukiwania: sing (śpiewaj), Karaoke, itp.). Należy wybrać utwór i można już rozpocząć śpiewanie.

- BT-X46 NIE MOŻE dokonywać żadnych nagrań.
- W zależności od pobranej aplikacji, zapisy na urządzeniu mobilnym mogą być opcjonalne.
- W przypadku korzystania z kabla micro USB do audio, połączenie Bluetooth z tego samego urządzenia przenośnego (np.: smartfona, tableta, notebook, PC, itp.) zostaje automatycznie rozłączone.

Kompatybilny z większością telefonów komórkowych i tabletów

- iPhone 6/6 Plus/6s/6s Plus/5SE/7/7Plus/8/8 Plus/X
- iPad mini 2/mini 4/new iPad/iPad air 1/iPad air 2/iPad Pro
- Samsung Galaxy S6/S6 edge/S7/S7 edge/S8/S9
- Samsung Galaxy Note3/Note4/Note5/Note edge
- HTC, BlackBerry, Sony, LG, Motorola. itp.

Rozwiązywanie problemów

- Mikrofon wyłącza się lub nie włącza się ponownie
 - Przyczyną może być albo rozładowany akumulator lub problem z zasilaniem
 - Naładuj mikrofon i sprawdź połączenie kabla micro USB.
- Mikrofon nie odtwarza głosu
 - Głośność mikrofonu może być zbyt niska →→ włącz lub wyreguluj głośność mikrofonu (Przycisk 2) lub zmień pozycję główki mikrofonu przy ustach.
- Z mikrofonu dobiegają hałasy → może być słaby sygnał Bluetooth (aby uniknąć szumu, zostań w zasięgu Bluetooth ~ **10m.**)
- Brak połączenia Bluetooth → (a) być może połączenie Bluetooth jest poza zasięgiem →→ (a) zmniejsz odległość do smartfona lub (b) inne urządzenie mobilne (np.: smartfon, tablet) jest sparowane z mikrofonem →→ (b) odparuj inne urządzenie.

Ostrzeżenia

● Jeśli mikrofon nie włączy się po włączeniu jego wyłącznika lub wyłącza się automatycznie po jego włączeniu, należy sprawdzić, czy jego akumulator jest w pełni naładowany. Jeśli jest rozładowany (OFF), należy go naładować i spróbować włączyć ponownie. (Proponujemy ładowanie mikrofonu raz co 2–3 miesiące, jeśli nie jest on używany przez dłuższy okres czasu).

● Mikrofon należy ładować tylko poprzez port Micro USB DC 5V, wykorzystując dołączony do tego celu oryginalny przewód micro USB. Można również stosować ładowarkę USB, ale TYLKO(!) do napięcia DC 5V/1A. Nie wolno (!) ładować mikrofonu zasilaniem o większym napięciu!

● Gdy mikrofon działa w trybie AUX-IN, nie (!) zwiększaj głośności telefonu komórkowego, komputera, odtwarzacza MP3/MP4, CD/DVD, itp. do maksimum. Mogą wystąpić zniekształcenia dźwięku. W takim przypadku należy zmniejszyć głośność albo telefonu komórkowego, komputera, odtwarzacza MP3/MP4, CD/DVD, albo mikrofonu. Po chwili dźwięk stanie się normalny.

● Jeśli mikrofon nie połączy się z przenośnym urządzeniem lub jeżeli po podłączeniu nie można z niego odtwarzać muzyki, należy sprawdzić, czy urządzenie przenośne obsługuje A2DP.

● Nie wolno demontować mikrofonu, gdyż może to doprowadzić do zwarcia czy nawet uszkodzenia.

● Nie wolno rzucać ani potrząsać urządzeniem, ponieważ może to uszkodzić wewnętrzne obwody lub elementy mechaniczne.

● Przechowuj mikrofon w suchym i dobrze wentylowanym miejscu. Unikaj wysokiej wilgotności oraz wysokiej temperatury. Również baterii nie wolno narażać na nadmierne gorąco ani bezpośrednie nasłonecznienie.

● Mikrofon nie jest wodoszczelny, dlatego należy go chronić przed wilgocią.

● Trzymaj mikrofon poza zasięgiem małych dzieci.