

MusicMan[®] * Manuel d'utilisation

Karaoké Microphone KidsFun BT-X46

Par la présente, le fabricant Technaxx Deutschland GmbH & Co.KG déclare, que cet appareil, à laquelle ces manuel d'utilisation se rapportent, est conforme avec les normes essentielles référencées de la Directive **RED 2014/53/UE**. Veuillez trouver ici la Déclaration de Conformité: www.technaxx.de/ (sur la barre inférieure "Konformitätserklärung"). Avant la première utilisation, lisez attentivement le manuel d'utilisation.

No. de téléphone pour le support technique: 01805 012643 (14 centimes/minute d'une ligne fixe Allemagne et 42 centimes/minute des réseaux mobiles).

Email gratuit: support@technaxx.de

Cet appareil est muni d'une batterie rechargeable. Il doit être complètement chargé avant la première utilisation. NB: Rechargez la batterie de l'appareil tous les 2 ou 3 mois s'il n'est pas utilisé!

Eteignez les appareils BT à proximité pour éviter l'interférence de signal!
AVERTISSEMENT: Ne montez pas trop le volume – la perte d'audition peut en resulter!

Conservez soigneusement ce manuel d'utilisation pour références ultérieure ou pour le partage du produit. Faites de même avec les accessoires d'origine pour ce produit. En case de garantie, veuillez contacter le revendeur ou le magasin où vous avez achéte ce produit. **Garantie 2 ans**

Particularités

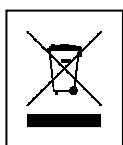
- Microphone de Karaoké pour enfants avec haut-parleur de 3W
- Flux musique (MP3) via BT V4.2, AUX-IN (téléphone mobile, tablettes, notebook, PC)
- Fonction écho
- Réglage du volume
- Facile d'utilisation pour les enfants
- Chanter sur différentes applis de chant et de Karaoké
- Chanter avec la famille & les amis pour animer les cérémonies & soirées de Karaoké

Caractéristiques techniques

Bluetooth	V4.2 / Profile A2DP / ~10m distance / bande de fréquences 2,4GHz / puissance d'émission rayonnée max. 2,5mW	
Fonctions	Bluetooth, AUX-IN, port écouteurs	
Sortie	1 haut-parleur de 3W (mono) Ø 5,2cm	
Entrée	1x microphone (MIC est à l'intérieur de la tête du microphone)	
Alimentation	Batterie rechargeable intégrée 1000mAH au Li-polymère type 102050 3,7V	
Temps de charge	~2-3 heures	
Autonomie en lecture	~5-8 heures (volume moyen, Bluetooth)	
Plage de fréquences du haut-parleur	100Hz~10kHz	
Niveau de pression acoustique maximum	>115dB, 1kHz, THD <1%	
SNR / Impédance du haut-parleur	≤80dB / 3Ω	
Carte MicroSD*	Jusqu'à 32Go (FAT 32) [*non incluse]	
Tension de recharge / Courant	CC 5V / 1A	
Matériau	Plastique ABS + Boîtier en caoutchouc	
Poids / Dimensions	270g / (Lo) 22,0 x (La) 8,0 x (H) 5,5cm	
Contenu de la livraison	MusicMan® Karaké Microphone KidsFun BT-X46, Câble de charge USB-à-Micro USB, Câble Micro USB-à-Audio (AUX) avec jack de 3,5mm, Manuel d'utilisation	

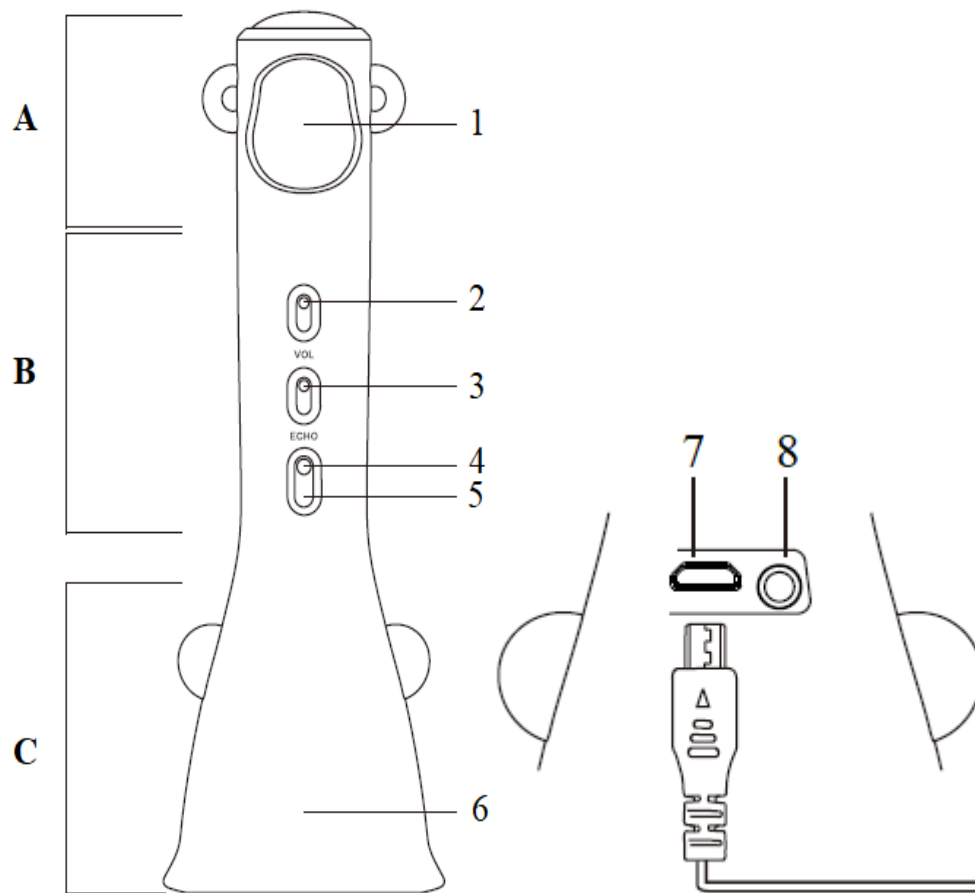


Conseils pour le respect de l'environnement: Matériaux packages sont des matières premières et peuvent être recyclés. Ne pas jeter les appareils ou les batteries usagés avec les déchets domestiques.



Nettoyage: Protéger le dispositif de la saleté et de la pollution (nettoyer avec un chiffon propre). Ne pas utiliser des matériaux durs, à gros grain/des solvants/des agents nettoyants agressifs. Essuyer soigneusement le dispositif nettoyé. **Distributeur:** Technaxx Deutschland GmbH & Co.KG, Kruppstr. 105, 60388 Frankfurt a.M., Allemagne

Présentation du produit



Boutons & Contrôles

A	Microphone	B	Corps du microphone	C	Section du bas
1	Tête du microphone			6	Haut-parleur
2	Microphone VOL	Pour augmenter (haut) ou réduire (bas) le volume du microphone. Lorsque la commande est réglée sur OFF (complètement enfoncé), le microphone est désactivé.			
3	Écho	Pour régler l'effet d'écho. (haut = plus)/(bas = moins)			
4	Bouton d'alimentation (Lecture/Pause)	Appuyez une fois pour allumer. Le LED BLEU s'illumine. Appuyez encore une fois pour éteindre.			

5	Voyant indicateur d'alimentation / de charge	Le LED s'allume en BLEU lorsque l'appareil est allumé. Le LED s'allume en ROUGE lorsque la batterie est en charge. Le LED ROUGE s'éteint lorsque la batterie est pleine.
7	Port de charge USB / AUX-IN	Utilisé pour charger l'appareil ou diffuser la musique.
8	Prise casque 3,5mm	Pour connecter un casque ou un système HiFi pour diffuser la musique.

Charger

LE BT-X46 s'éteint automatiquement si le niveau de la batterie devient trop faible. La batterie doit être complètement chargée avant la première utilisation (~2–3 heures). Pour charger, insérez le câble de charge dans le connecteur Micro USB du microphone, l'autre extrémité dans le connecteur USB d'un PC ou dans un autre chargeur USB. Nous recommandons de charger entièrement la batterie au moins une fois tous les 2–3 mois. Pendant la charge du microphone, le voyant lumineux devient rouge. Lorsque la batterie est pleine, le voyant lumineux s'éteint. (Nous vous recommandons d'éteindre le microphone pendant que vous le chargez, sinon le processus de recharge peut prendre plus longtemps.) Il s'éteint automatiquement si le niveau de la batterie est trop bas.

Mode Bluetooth

→ Allumer le microphone. Maintenez le bouton POWER appuyé.
→→ Lorsque le LED à côté du bouton POWER s'allume en bleu, alors ce dernier est allumé. →→→ Connectez le microphone à votre appareil compatible Bluetooth. (p.ex. smartphone, tablette, notebook, PC). Rendez-vous dans les paramètres et recherchez les appareils Bluetooth à portée dans votre smartphone. Le nom du microphone microphone «**MusicMan BT-X46**» apparaît. Sélectionnez-le pour effectuer la connexion.

Remarque: Entrez «0000» sur le smartphone/la tablette si un mot de passe est demandé pour effectuer la connexion Bluetooth.

→→→→ Le microphone émet une tonalité pour confirmer que l'association Bluetooth est correctement effectuée. La connexion Bluetooth complète entre les deux appareils peut prendre quelques secondes supplémentaires après cela. Lorsque la lecture est lancée sur le appareil Bluetooth, vous pouvez commencer à chanter.

→→→→→ Appuyez sur le bouton **POWER** pour démarrer/mettre en pause la lecture. Pour revenir à la piste précédente ou à la piste suivante, vous devez utiliser le périphérique Bluetooth connecté (cela n'est pas possible sur le BT-X46).

Remarque:

- Pour garantir la meilleure qualité du son, il est important de tenir le microphone proche (distance max de 2cm) de votre bouche et en position presque verticale.
- Lorsque vous branchez le câble audio Micro USB, la connexion Bluetooth vers l'appareil mobile connecté (par ex. un smartphone, une tablette, un PC, etc.) est déconnectée automatiquement.

Mode AUX (mode filaire) → Utiliser le câble audio Micro USB

Vous pouvez aussi connecter le BT-X46 à votre appareil mobile (par ex. un smartphone, une tablette, un PC, etc.) avec le câble Micro USB vers Audio. Ouvrez ensuite l'appli de Karaoké désirée, ou lancez Youtube, ou jouez des chansons depuis votre smartphone.

Remarque:

- Les applis de karaoké tierce partie peuvent être gratuites ou payantes. Vous pouvez en trouver dans le Google Play Store ou l'Apple APP Store (mots clefs : chanter, Karaoké, etc.). Sélectionnez une chanson et commencez à chanter immédiatement.

● Le BT-X46 NE PEUT PAS effectuer d'enregistrement de manière autonome. ● Certaines applis installées sur votre appareil mobile peuvent le faire. ● Lorsque vous branchez le câble audio Micro USB vers Audio, la connexion Bluetooth vers l'appareil mobile connecté (p.ex. smartphone, tablette, notebook, PC, etc.) est déconnectée automatiquement.

Compatible avec la majorité des téléphones mobiles et des tablettes

- iPhone 6 / 6 Plus / 6s / 6s Plus / 5SE / 7 / 7Plus / 8 / 8 Plus / X
- iPad mini 2 / mini 4 / new iPad / iPad air 1 / iPad air 2 / iPad Pro
- Samsung Galaxy S6 / S6 edge / S7 / S7 edge / S8 / S9
- Samsung Galaxy Note3 / Note4 / Note5 / Note edge
- HTC, BlackBerry, Sony, LG, Motorola etc.

Dépannage

- Le microphone s'éteint et ne se rallume pas. → niveau de batterie est faible ou l'alimentation électrique à un problème. →→ Chargez le microphone et vérifiez la connexion avec le câble Micro USB.
- Le microphone ne joue pas la voix.
→ Le volume du microphone est peut-être trop bas, →→ allumez ou augmentez le volume du microphone (Bouton 2) ou changez la position du microphone par rapport à votre bouche.
- Le son du microphone est de mauvaise qualité → cela peut être causé un faible signal Bluetooth (pour éviter les bruits parasites, restez à portée de connexion Bluetooth, qui est de ~10m.)
- Aucune connexion Bluetooth → (a) vous-vous trouvez peut-être hors de portée de connexion Bluetooth →→ (a) rapprochez-vous du smartphone, ou (b) un autre appareil mobile (par ex. un smartphone, une tablette) est associé avec le microphone →→ (b) désassociez l'autre appareil.

Mises en garde

- Si le microphone ne s'allume pas à la mise en marche ou s'il s'éteint dès qu'il est allumé, vérifiez si la batterie est complètement chargée. S'il s'éteint, rechargez complètement la batterie et réessayez ensuite. (il est conseillé de recharger le microphone tous les trois mois même s'il n'est pas utilisé pendant une durée prolongée).
- Chargez le microphone uniquement sur le port Micro USB CC 5V en utilisant le câble Micro USB d'origine. L'adaptateur de charge USB peut également être utilisé, mais **UNIQUEMENT (!)** jusqu'à CC 5V/1A. Ne rechargez pas (!) le microphone avec une puissance supérieure!
- Si le microphone fonctionne en mode AUX IN, n'augmentez pas (!) le volume de votre téléphone mobile, PC, lecteur MP3/MP4, CD/DVD etc. à un niveau élevé. Cela pourrait causer une distorsion du son. Dans ce cas, réduisez le volume du téléphone mobile, du PC, du lecteur MP3/MP4, CD/DVD ou du microphone. Le son redevient rapidement normal.
- Si le microphone ne parvient pas à se connecter à votre appareil mobile ou s'il ne parvient pas à diffuser la musique après la connexion, l'utilisateur doit vérifier que l'appareil mobile prend en charge le standard A2DP.
- Ne tentez pas de démonter le microphone, cela peut causer un court-circuit ou même des dommages.
- Ne laissez pas tomber et ne secouez pas le microphone, car cela peut endommager les circuits imprimés ou les mécanismes internes.
- Conservez le microphone dans un endroit sec et aéré. Évitez de l'exposer à une forte humidité et à une température élevée. De plus, les batteries ne doivent pas être exposées à une chaleur excessive ou en plein soleil.
- Ce microphone n'est pas étanche, par conséquent protégez-le de l'humidité.
- Tenez le microphone éloigné des jeunes enfants.