

# MusicMan® \* Manuale d'istruzione

## Microfono Karaoke Fabric BT-X44

Con la presente la Technaxx Deutschland GmbH & Co.KG dichiara che il dispositivo, a cui appartiene questo manuale, é conforme alle norme essenziale della direttiva **RED 2014/53/EU**. Sul seguente sito il cliente potrà leggere tutte le informazioni sulla Dichiarazione di Conformità: **[www.technaxx.de/](http://www.technaxx.de/)** (cliccare sul link riportato sotto "Konformitätserklärung"). Si consiglia di leggere attentamente il manuale di istruzione prima di utilizzare l'apparecchio.

Numero di telefono per supporto tecnico: 01805 012643 (14 centesimo/minuto da linea fissa tedesca e 42 centesimo/minuto da reti mobili).

Email: **[support@technaxx.de](mailto:support@technaxx.de)**

**Questo dispositivo possiede una batteria ricaricabile. Deve essere ricaricata completamente per il primo utilizzo. NOTA: Caricare la batteria del dispositivo ogni 2–3 mesi se non viene utilizzato!**

**Spegnere i dispositivi BT nelle vicinanze per evitare segnali di interferenza!  
NOTA: Non alzare eccessivamente il volume – cio' potrebbe provocare perdita dell'udito!**

Conservare questo manuale per riferimento futuro o la condivisione di prodotto con attenzione. Fate lo stesso con gli accessori originali per questo prodotto. In caso di garanzia, si prega di contattare il rivenditore o il negozio dove è stato acquistato il prodotto. **Garanzia 2 anni**

### Descrizione

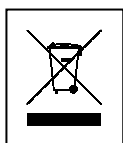
- Microfono Karaoke con 2x 5W altoparlanti stereo di alta qualità
- Streaming di musica (MP3) tramite BT V4.2, scheda MicroSD (fino a 32GB), AUX-IN (telefono cellulare, tablet, notebook, PC, ecc.)
- Funzione EOV (la voce originale è soppressa)
- Funzione eco
- Uscita AUX per collegamento a impianti HiFi esterni
- Divertimento a cantare con varie APP di canto & Karaoke
- Per cantare con la famiglia & con gli amici & adatto alle feste
- Custodia di alta qualità & maneggevolezza

## Specificazioni tecniche

Bluetooth	V4.2 / Profilo A2DP / ~10m distanza / banda di frequenza 2,4GHz / potenza di trasmissione irradiata mass. 2,5mW	
Funzioni	Bluetooth, scheda MicroSD, AUX-IN, uscita cuffia	
Uscita	2 altoparlanti da 5W	
Ingresso	1x microfono (il MIC è all'interno della testa del microfono)	
Alimentazione	Batteria incorporata ricaricabile ai polimeri di litio da 1000mAh tipo 1850 4,2V	
Tempo di ricarica	~2-3 ore	
Tempo di riproduzione	~5-8 ore (volume medio, Bluetooth)	
Banda di frequenza altoparlante	100Hz-10kHz	
Gamma di pressione sonora mass.	>115dB, 1kHz, THD<1%	
SNR / Impedenza altoparlante	≤80dB / 2Ω	
Scheda MicroSD*	fino a 32GB (FAT 32) [*non inclusa]	
Tensione / corrente di carica	CC 5V / 1A	
Materiale	Alluminio + Plastica ABS + Tessuto	
Peso / Dimensioni	356g / (Lu) 26,0 x (La) 7,5 x (A) 7,5cm	
Contenuto della scatola	MusicMan <sup>®</sup> Microfono Karaoke Fabric BT-X44, Cavo di ricarica USB-a-Micro USB, Cavo Micro USB-ad-Audio (AUX) con presa da 3,5mm, Manuale d'istruzione	

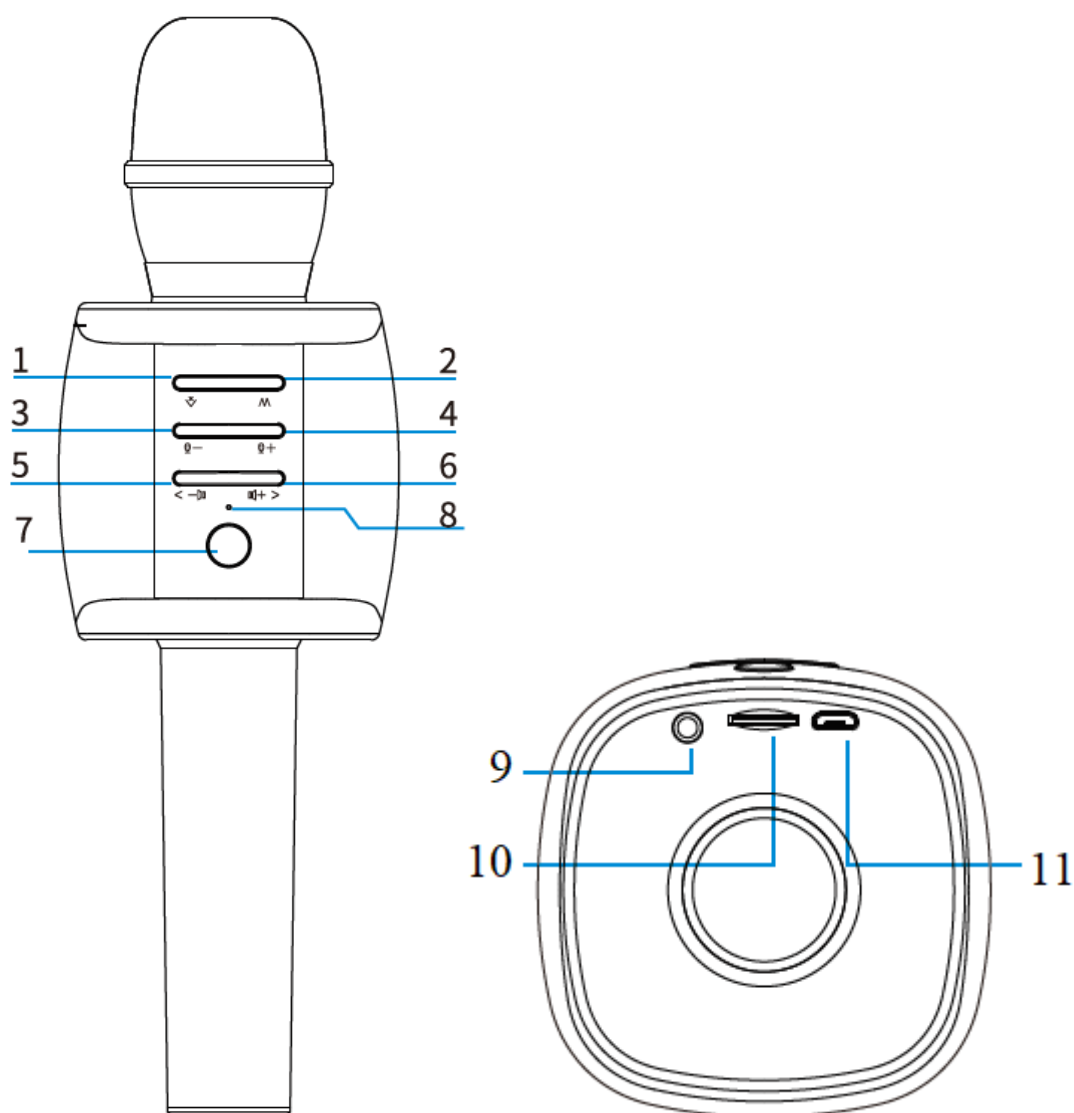


**Istruzioni per la tutela dell'ambiente:** Materiali di pacchetti sono materie prime e riciclabili. Non smaltire dispositivi vecchi o batterie nei rifiuti domestici.



**Pulizia:** Proteggere il dispositivo da contaminazione e inquinamento (pulire con un panno pulito). Non usare di materiali ruvidi, a grana grossa/solventi/detergenti aggressivi. Asciugare il dispositivo dopo la pulizia. **Distributore:** Technaxx Deutschland GmbH & Co.KG, Kruppstr. 105, 60388 Frankfurt a.M., Germania

## Panoramica del prodotto



## Pulsanti & Comandi

1	EOV ( <b>E</b> liminate <b>O</b> riginal <b>V</b> oice)	Premere per sopprimere la voce originale dell'artista, premere una seconda volta per chiudere questa funzione.
2	Modalità	Premere per selezionare la modalità Bluetooth, scheda MicroSD o AUX-IN.
3	Eco VOL-	Premere per diminuire l'effetto eco. Quando si sente un "Bip", è stato raggiunto il minimo.

4	Eco VOL+	Premere per aumentare l'effetto eco. Quando si sente un "Bip", è stato raggiunto il massimo.
5	Canzone Precedente < / Musica VOL-	Premere brevemente per passare alla canzone precedente. Premere a lungo per diminuire il volume della musica. Quando si sente un "Bip", è stato raggiunto il minimo.
6	Canzone Successiva > / Musica VOL+	Premere brevemente per passare al brano successivo. Premere a lungo per aumentare il volume della musica. Quando si sente un "Bip", è stato raggiunto il massimo.
7	Pulsante POWER (Riproduzione/ Pausa)	Premere a lungo per accendere/ spegnere. Premere brevemente per riprodurre o mettere in pausa la riproduzione della musica.
8	Spia di alimentazione / ricarica	La luce diventa BLU quando il dispositivo è alimentato. La luce diventa ROSSA durante la ricarica. Quando la batteria è completamente carica, la spia ROSSA si spegne.
9	Presa auricolari da 3,5mm	Connettersi con una cuffia o un impianto HiFi per la riproduzione esterna.
10	Slot MicroSD	Inserire una scheda MicroSD fino a 32GB con musica in formato MP3.
11	Ricarica USB / AUX-IN	Per caricare il dispositivo/per l'ingresso di musica.

**Raccomandazione: selezionare i brani che supportano la funzione EO.V.**

## Caricamento

Il BT-X44 si spegne automaticamente poiché la carica della batteria è troppo bassa. La batteria deve essere completamente carica prima del primo utilizzo (~2–3 ore). Inserire il cavo di ricarica nella porta MicroUSB del microfono, nella porta USB del PC o in un'altra porta USB di un caricabatterie per ricaricarlo. Si consiglia di caricare completamente la batteria almeno ogni 2–3 mesi, anche se il BT-X44 non viene utilizzato. Quando il microfono è sotto carica, la spia diventa ROSSA. Quando è stato completamente caricato, la spia si spegne. (Si consiglia di spegnere il microfono durante la ricarica, altrimenti il processo di ricarica durerà più a lungo). Si spegne automaticamente quando la batteria è quasi scarica.

## Modalità Bluetooth

→ Accendere il microfono. Premere e tenere il pulsante POWER.

→→ Quando l'indicatore accanto al pulsante POWER si illumina di BLU, il microfono è in modalità operativa.

→→→ Collegare il microfono al dispositivo Bluetooth (ad es. smartphone, tablet, notebook, PC). Andare alle impostazioni e cercare i nuovi dispositivi nello smartphone. Appare il nome del microfono "**MusicMan BT-X44**", è necessario selezionarlo e collegarlo.

**Nota:** Inserire "0000" sullo smartphone/sul tablet quando viene richiesta la password per la connessione Bluetooth.

→→→→ Dopo che l'abbinamento Bluetooth è riuscito, si sente un segnale dal microfono. Dopo aver sentito il suono di conferma, ma la connessione completa tra entrambi i dispositivi richiede qualche secondo in più. Quando viene avviata la riproduzione sul dispositivo Bluetooth, puoi iniziare a cantare.

→→→→→ Premere il pulsante POWER per riprodurre/mettere in pausa; premere il tasto <Prev per tornare alla traccia precedente. Premere il tasto **Next>** per passare alla traccia successiva.

**Nota:**

- Per ottenere la migliore qualità del suono, è importante tenere il microfono vicino (distanza massima 2cm) davanti alla bocca e quasi in posizione verticale.
- Quando viene utilizzato il cavo audio MicroUSB, la connessione Bluetooth dello stesso dispositivo mobile (ad es. smartphone, tablet, PC, ecc.) viene automaticamente disconnessa.

**Modalità scheda MicroSD**

Si può collegare una scheda MicroSD (max. 32GB) e riprodurre brani da essa. Formattare la scheda MicroSD in FAT32 Accendere il BT-X44, inserire la scheda MicroSD con la musica (MP3) nella presa del microfono, ciò avvia automaticamente la musica in streaming. L'utente potrebbe iniziare a cantare seguendo la musica. Premere il pulsante **POWER** per riprodurre/mettere in pausa. Premere il tasto <Prev per andare alla traccia precedente. Premere il tasto **Next>** per passare alla traccia successiva.

**Nota:** È necessario accedere ai testi del brano altrove (ad es. stamparli da internet).

**Modalità AUX (modalità cavo) → Usare il cavo audio Micro USB**

È inoltre possibile collegare il BT-X44 con il dispositivo mobile (ad es. smartphone, tablet, PC, ecc.) con il cavo Micro USB-Audio in dotazione. Quindi aprire qualsiasi APP per karaoke a scelta o in alternativa YouTube o riprodurre i brani dallo smartphone.

## **Nota:**

- Le APP di Karaoke di terze parti sono gratuite o a pagamento. Cercarle nel Google Play Store o Apple APP Store (ricerca di parole: cantare, karaoke, ecc.). Selezionare una canzone e si può iniziare a cantare direttamente.
- Le BT-X44 NON PUÒ eseguire alcuna registrazione da solo.
- A seconda dell'APP caricata, si può registrare sul dispositivo mobile.
- Quando si usa il cavo Micro USB-Audio, la connessione Bluetooth dello stesso dispositivo mobile (ad es. smartphone, tablet, notebook, PC, ecc.) viene automaticamente disconnessa.

## **Compatibile con la maggior parte dei telefoni cellulari e tablet**

- iPhone 6 / 6 Plus / 6s / 6s Plus / 5SE / 7 / 7Plus / 8 / 8 Plus / X
- iPad mini 2 / mini 4 / new iPad / iPad air 1 / iPad air 2 / iPad Pro
- Samsung Galaxy S6 / S6 edge / S7 / S7 edge / S8 / S9
- Samsung Galaxy Note3 / Note4 / Note5 / Note edge
- HTC, BlackBerry, Sony, LG, Motorola ecc.

## **Risoluzione dei problemi**

- Il microfono si spegne o non si riaccende  
→ potrebbe essere la batteria scarica o un problema con l'alimentazione.  
→ → caricare il Mic e verificare il collegamento del cavo Micro USB.
- Il microfono non riproduce la voce.  
→ il volume del microfono potrebbe essere troppo basso → → accendere o regolare il volume del microfono (Pulsante 4) o cambiare la posizione della testa del microfono in direzione della bocca.
- Dei rumori sono emessi dal microfono → potrebbero essere dovuti a un segnale Bluetooth debole (per evitare il rumore, rimanere all'interno della portata Bluetooth **di ~10m**).

● Nessuna connessione Bluetooth → potrebbe essere che (a) la connessione Bluetooth non è nel raggio di portata →→ (a) accorciare la distanza dallo smartphone, o (b) un altro dispositivo mobile (es. smartphone, tablet) è abbinato al microfono →→ (b) disabbinare l'altro dispositivo.

## **Avvertenze**

● Se il microfono non si accende dopo averlo acceso, o si spegne dopo averlo acceso, verificare che la batteria sia completamente carica. Se è scarico, lasciarlo caricare completamente e riprovare in seguito. (Suggeriamo di caricare il microfono ogni 2–3 mesi se non viene utilizzato per molto tempo.) ● Ricaricare il microfono solo tramite la porta Micro USB DC 5V utilizzando il cavo di ricarica Micro USB originale in dotazione. È anche possibile utilizzare un adattatore di ricarica USB ma SOLO (!) fino a DC 5V/1A. Non (!) caricare il microfono con una potenza superiore! ● Quando il microfono funziona in modalità AUX-IN, non (!) aumentare il volume del telefono cellulare, PC, lettore MP3/MP4, CD/DVD ecc. eccessivamente. Può verificarsi una distorsione del suono. In tal caso, diminuire il volume del cellulare, PC, lettore MP3/MP4, CD/DVD o del microfono. Il suono ritornerà presto normale. ● Se il microfono non riesce a collegarsi al cellulare o non riproduce la musica dopo essere stato collegato, verificare che il dispositivo mobile supporti A2DP. ● Non tentare di smontare il microfono, si potrebbero provocare cortocircuiti o danni. ● Non far cadere o scuotere il microfono, questo potrebbe provocare la rottura dei circuiti stampati o dei meccanismi interni. ● Conservare il microfono in luogo asciutto e areato. Evitare alte temperature e umidità. Anche le batterie non dovrebbero essere esposte a calore eccessivo o alla luce solare diretta. ● Questo microfono non è impermeabile, perciò, tenerlo lontano dall'umidità. ● Tenere il microfono lontano dalla portata dei bambini.